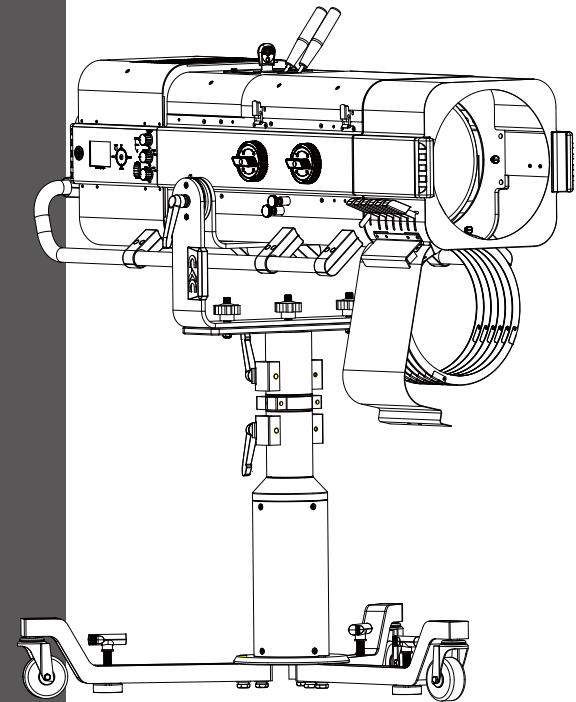


CKC

Followw^o



www.ckclighting.cn

广州鹏林照明灯具有限公司
CKC LIGHTING CO.,LTD

广州市南沙区东涌镇南沙大道 335 号
电话: (020)3920 4506 传真: (020)3920 4631
官网: www.ckclighting.cn



在进行任何安装、维修及清洁灯具前，请确认已将电源切断！
使用本灯具前，请阅读本说明书。
本公司保留更改产品设计与规格的权利，恕不另行通知。

目录

一、安全警告信息	1
二、产品简介	3
2.1、灯具外形尺寸	3
2.2、灯具包装附件	3
三、设备主要技术参数	3
四、包装运输	5
4.1、拆卸包装	5
4.2、设备包装	5
五、安装要求说明	5
5.1、图案组件安装	5
5.2、色片框架组件安装	6
5.3、三脚架组件安装	6
六、电源、信号连接	7
6.1、电源、信号座	7
6.2、电源连接	7
6.3、信号连接	7
七、控制面板	8
7.1、面板介绍	8
7.2、功能菜单操作	9
八、DMX 控制通道表	11
九、控制线路图	12
十、常规维护	13
10.1、清洁与保养	13
10.2、故障分析处理	13

★ 声明 ★

- 本说明书包含如何安全使用以及安装的重要信息，请认真阅读后按要求进行操作和安装，并将此说明书妥善保管；
- 设备在出厂时，性能完好，包装完整。操作者应严格遵守说明书所陈述的警告事项和操作说明，任何因误用或忽视说明书而导致的故障问题或损坏，不在本公司负责的范围及保修之内；
- 本说明内相关资料仅供参考，所有灯具产品均以实物为准，如有变动，恕不另行通知，我司将保留最终解释权。

一、安全警告信息



注意!

请在对灯具安装、通电、操作或维修之前，请认真阅读本部分的安全要求信息。

- 本产品属于专业用途，不适用于其它；
- 收到灯具后，请检查包装是否完整，并拆包检查设备是否有因运输而导致的损坏。如出现运输而导致的损坏，请不要使用此灯具，并尽快与当地技术人员或厂家联系；
- 需再次运输时，请使用原包材；
- 机器外壳如有明显损坏应及时更换；
- 悬挂灯具时，必须验证悬挂设备要能承受灯具的 6 倍以上重量。安装完毕后要验证灯盖及安装扣锁牢固并无损伤，同时使用安全保险绳作为灯具的辅助安全，固定在桁架上；
- 此灯具内的光源应由制造商或其服务代理商或有类似资格的人来更换；
- 如果您还有其它关于如何安全操作设备的问题，请联系我司技术人员或拨打服务热线；
- 本产品防护等级为 IP30，适合室内使用；
- 避免外部强光直接照射镜头，导致透镜聚光烧坏内部元器件。



- 灯具应保持清洁，避免长时间在过热或多尘环境下使用，防止灯具接触到化学液体；
- 在使用产品时应注意避免火、热、电冲击、紫外线辐射引起的严重或致命损伤。在通电或安装使用前先要阅读说明书。遵循操作安全防范方法并注意说明书及设备上的警示标语；
- 必须是专业人员方可进行灯具的安装、操作和维修，并严格遵守操作说明书所陈述规程操作。



- 眼睛不能直视发光体；
- 请勿将该设备连接任何调光器；
- 灯具上的保护外壳、透镜和显示屏，如果产生可见的损坏，即损坏到失效的程度，如产生裂缝和深痕时应更换；
- 请不要在出光口处放置任何过滤器或其它物品，不要更换非原厂零部件；
- 灯具的最小安全照射距离 1m。



- 在安装前，请确认所使用的电源电压和灯具所标识的电压相符。应将每一台灯具正确接地，并按照相关的标准进行电气安装；
- 维修、清洁设备前请先断开电源；
- 灯具运行时禁止触摸电线，以防电击；
- 如果此灯具的外部软缆或软线发生损坏了，该线要由制造商、其代理商或类似有资格的人更换，以避免发生危险；
- 避免易燃液体、水或金属等导电体进入灯具内部，以免电击或起火，如有异物进入灯具，请立即切断电源；
- 多台灯具串联操控时，信号线可多条联接，电源必须单独联接。



- 灯具在 $-20^{\circ}\text{C} \sim 45^{\circ}\text{C}$ 正常工作，更换设备里的任何元器件、配件时，确保电源已断开，以防触电造成伤害；
- 灯具运行时表面最高温度可达 71°C ，请勿徒手触摸。

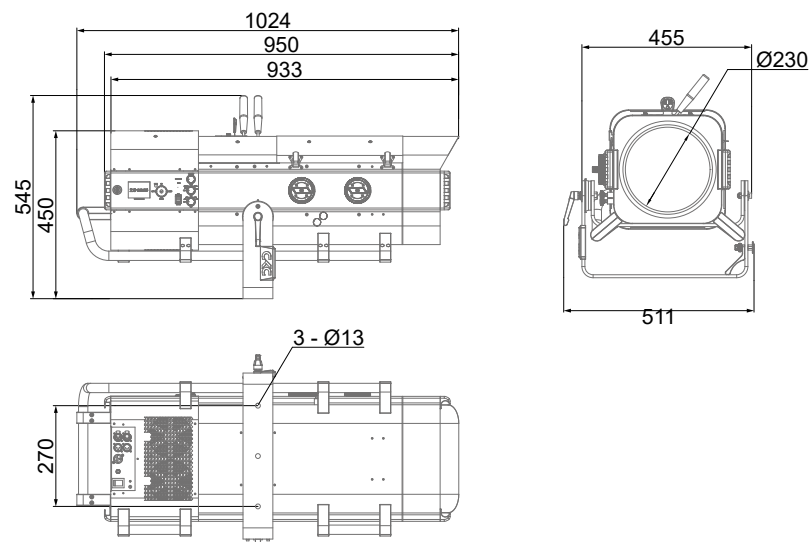


- 灯具必须安装在足够通风的地方，至少距离邻近表面 0.5m，确保没有任何通风孔被堵塞；
- 请勿将灯具直接安装在可燃物体上；
- 灯具所有外表面离可燃物最小距离 0.5m。

二、产品简介

2.1、灯具外形尺寸

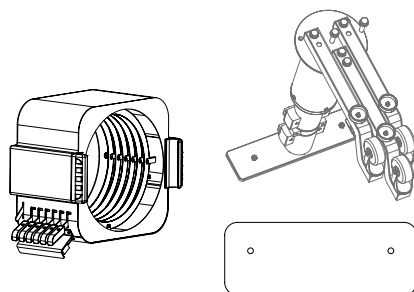
511 × 1024 × 545 mm



2.2、灯具包装附件

名称	数量	单位
色片框架组件	1	PCS
配重块	1	PCS

三脚架为选配件



三、设备主要技术参数

产品执行标准：GB43472-2:2023、GB/T 7000.1-2023

GB/T 7000.217-2023

● 电参数

额定输入电压：AC 200V-240V~ 50Hz/60Hz

额定输入功率：2068W 功率因素：0.84F 输入电流：11.18A 220V

● 灯珠寿命

>20000 小时

● 光学系统

光源：1800W 双显 CW LED

色温：6500K

光通量：61000 Lm (高亮模式) / 40000 Lm (高显模式)

显色指数：Ra-71 (高亮模式)

Ra-95/ R9-95 (高显模式)

光斑角度：3.5°~18°

● 控制和编程

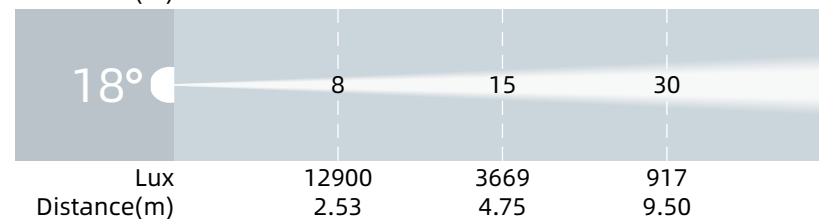
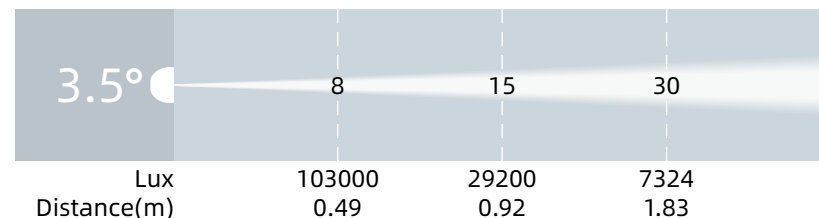
控制通道：1CH/2CH/7CH/8CH

协议：标准 DMX512 协议, RDM 协议

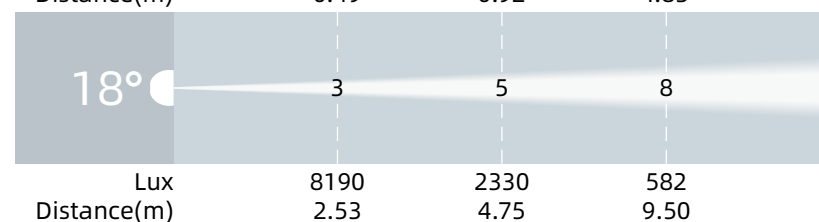
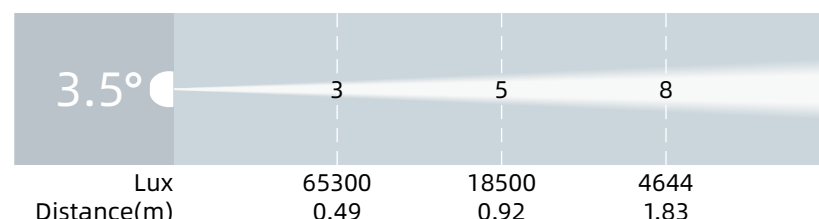
数据连接：三芯 / 五芯信号线输入 / 输出

● 照度图

高亮模式



高显模式



● 其它效果功能

快速电子频闪: 1~25Hz LED 刷新频率: 900Hz ~ 25KHz
 调光曲线: 4 种 雾化: 轻雾化 + 重雾化
 插拔式旋转图案盘 手动光圈 电动 / 手动调光
 电动颜色盘: 5+1(红色 / 蓝色 / 绿色 / 橙色 / 紫色 / 白圆)
 电动色温盘 (3000K / 4000K / 5600K / 6500K / 8500K)
 高显和高亮快速切换

● 其它特性功能

灯体重量: 46.6KG(裸灯) 55KG (带配重块和色片框架组件)

四、包装运输

4.1、拆卸包装

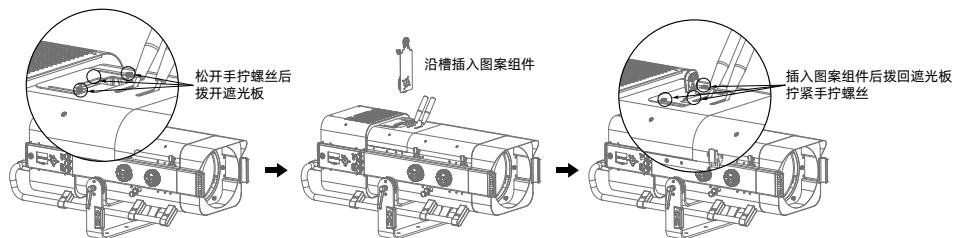
注意: 当收到灯具后, 请拆包检查是否有因运输而导致的损坏, 如出现运输而导致的损坏, 请不要使用此灯具, 并尽快与当地技术人员或厂家联系。

4.2、设备包装

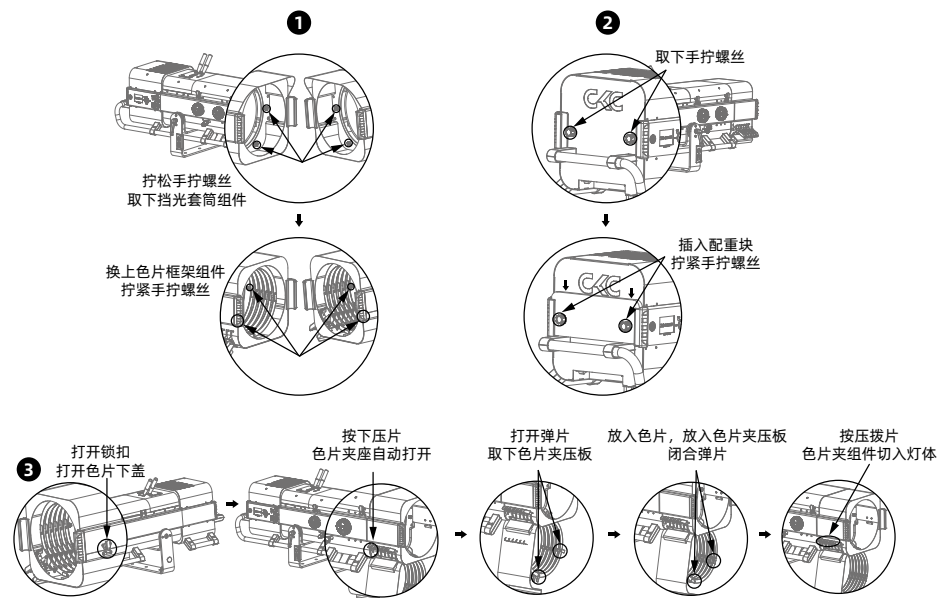
- 1、灯具包装前先断开电源使灯具完全冷却;
- 2、航空箱只能叠放两层, 禁止倒放。

五、安装要求说明

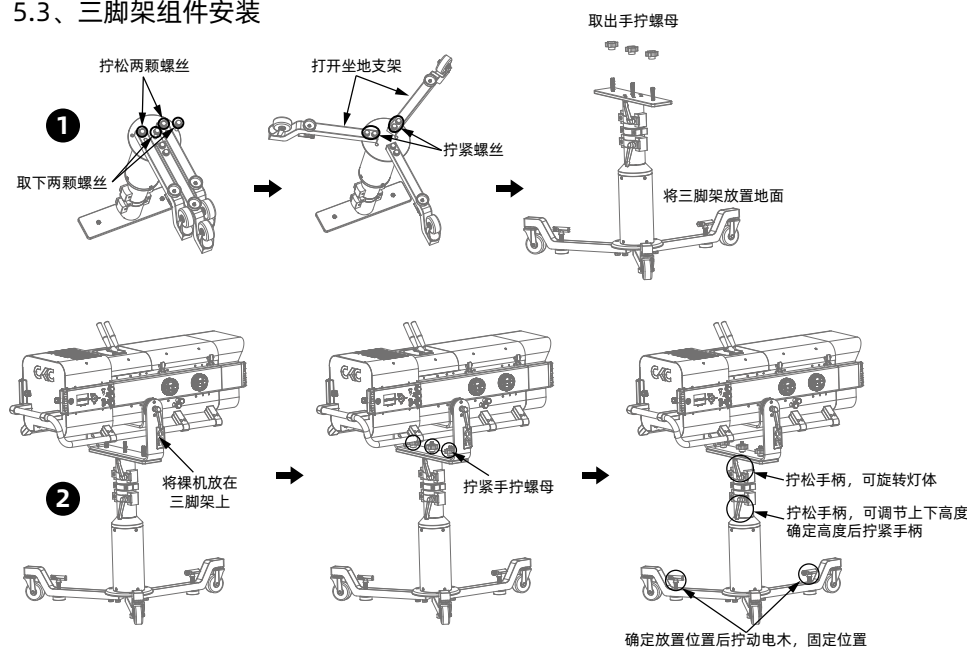
5.1、图案组件安装



5.2、色片框架组件安装



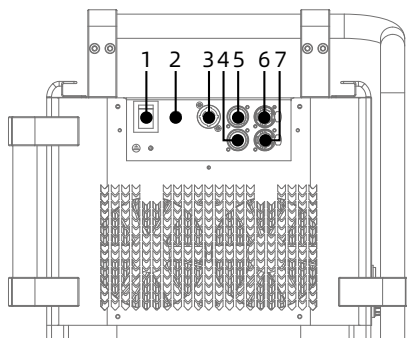
5.3、三脚架组件安装



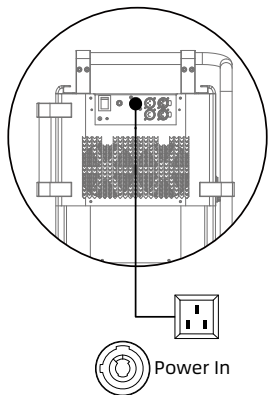
六、电源、信号连接

6.1、电源、信号座

- 1、船型开关
- 2、过载保护器
- 3、电源插座进
- 4、DMX IN
- 5、DMX IN
- 6、DMX OUT
- 7、DMX OUT



6.2、电源连接



连接方法：

L (火线) - 棕色线

E (地线) - 黄 / 绿双色线

N (零线) - 蓝色线

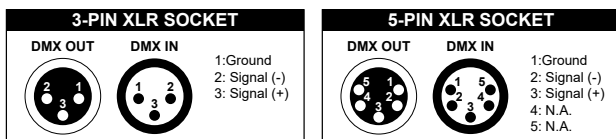
连接电源时请注意电源电压和频率须与灯具上所标注的电压和频率相符。当多台灯具同时使用时，建议每台灯具的电源分别连接，这样可对每台灯具单独进行电源开 / 关控制。

⚠ 注意：连接电源时必须将地线 (黄 / 绿双色线) 安全接地，并符合电气安装所有相关标准。

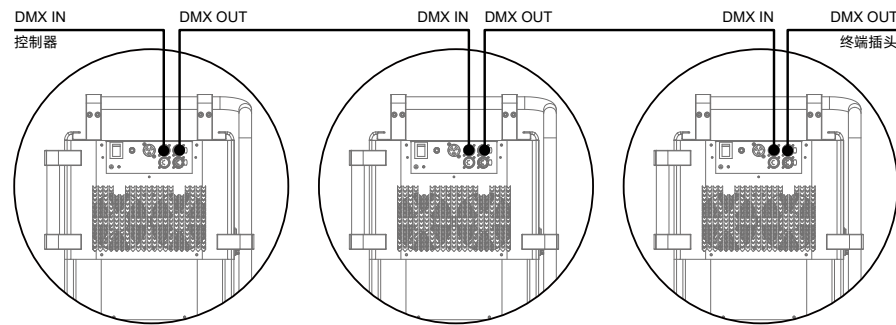
警告！

- 单条电源线切勿连接过多灯具，或者超负荷工作；
- 请勿使用绝缘层已经损伤的电源线，同时不要将电源线搭在其它导线上；
- 当灯具不使用或者清洁时，请将电源线拔掉；
- 不要大力拔插或者直接拖拽电源线。

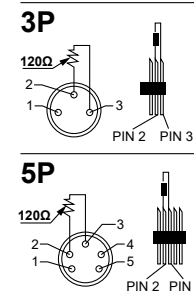
6.3、信号连接



灯具设有标准的 DMX 输入和输出的 3/5 芯 XLR 插，请使用 DMX512 屏蔽双绞信号线。信号线一般连接距离为 150 米，长距离信号传输时，必须加入 DMX512 信号放大器。

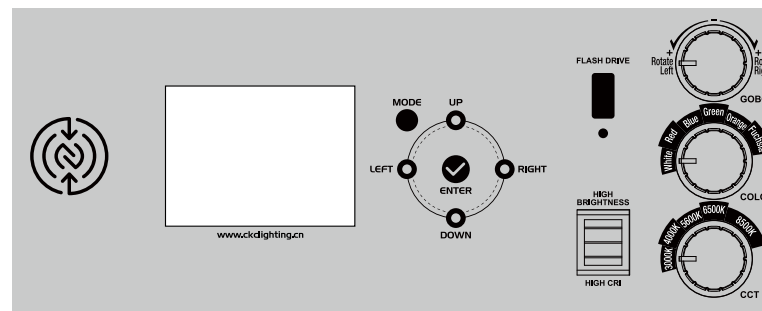


使用一条屏蔽双绞信号线从控制器的 DMX 输出口连接到第一台设备的 DMX 输入口，并从第一台设备的 DMX 输出口连接到第二台设备的 DMX 输入口，依此类推，直到将所有的灯具连接完毕，然后在每一连路的最后一个连接灯具输出 3/5 芯插孔上安装一个终端插头。(在 3/5 芯带针卡侬插头的 2、3 插针之间焊接一个 4/1W、120Ω 的电阻)。



七、控制面板

7.1、面板介绍



- 2.8 寸 LED 显示屏；
- NFC 功能可使灯具无需上电，可直接通过 CKC APP 进行灯具设置、诊断；
- 按 MODE (菜单) 键查看或修改灯具功能设置，按 UP (上) DOWN (下)；
- 按 ENTER (确认) 键确认您选择好的功能菜单，将进入菜单中相对应的子菜单，每一项菜单均代表着灯具的特定功能 (具体见下表所示)；
- 按 ENTER (确认) 键保存您所作的修改或进入子菜单，按 UP 或 DOWN 键可对数值进行修改 (增减数值)；
- 按 MODE (菜单) 键回到上一级菜单或退出；

- GOBO 旋钮 用于调节图案的角度和旋转速度
- GOLOR 旋钮调节颜色，通过旋钮可快速切换到对应颜色输出
- CCT 旋钮 调节色温，通过旋钮可快速切换到对应色温输出
- FLASHDRIVE 可通过 USB 升级灯具软件
- HIGHBRIGHTNESS/CRI 用于 LED 高亮和高显模式的切换

7.2、功能菜单操作

注：灰色色块为默认设置值

开机显示	Software Update Please Wait... 更新等待, 10 秒无更新则跳过 Temperature Check LedTemp: 000C Please Wait...			
LEVEL 1	LEVEL 2		说明	
主页界面显示	Signal: None User Mode: Standard 001		DMX 模式显示 (运行其他模式如: ROTARY, 则有不同 显示)	
DMX Settings	DMX Address	001 ~512	设置 DMX 地址	
	DMX Mode	Dim/Color/ Standard /Extend	选择 DMX 通道模式	
	No DMX Status	Hold (保持) Black (黑场)	DMX 信号掉丢失后 状态	
	Encoder Mode	Angle	0-128	旋钮模式
Speed		-63- 0 ~63		
Standalone	Panel.Ctrl	Strobe	000 -255	手动模式
		Dimmer	000 -255	
		Dimmer Fine	000 -255	
		CCT	000 -255	
		Colorwheel	000 -255	
		GoboRot	000 -255	
	Preset.Ctrl	Dim Preset	100% /70%/50%/30%	
		CCT Preset	Open /3000K/4000K/ 5600K/6500K/8500K	
		Color Preset	Open /Red/Blue/ Green/Amber/CTB	
	Reset.Motor	OFF /ON		
Calibrate	Password	密码: 50	校准	
	CCT	0-255		
	ColorWheel	0-255		
	Gobo	0-255		
	Standard			
	Stage			

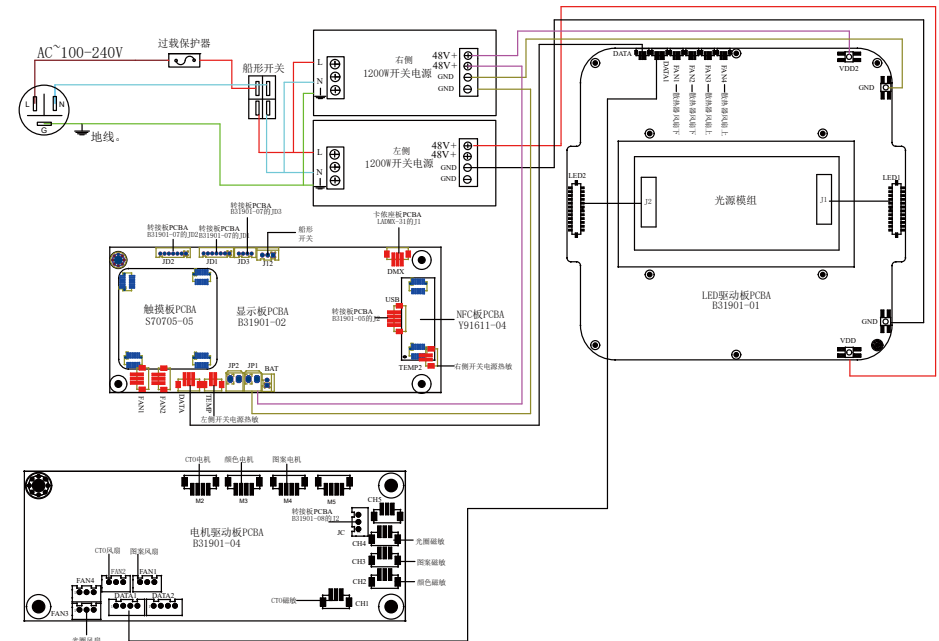
MENU Personality	Dim Mode	TV Architecture Theatre	调光延时	
	Temp.C/F	Celsius /Fahrenheit		
	Dim Curves	Linear	调光曲线	
		Square		
		Square Inverse		
		S-Curve		
	Frequency	900,1000,1100, 1200 , 1300,1400,1500, 2500, 4000, 5000, 6000, 10KHZ, 15KHZ, 20KHZ, 25KHZ	设置刷新频率	
	Fan Set	Head Fan Auto /High/ Low/Silent	风扇模式	
	LCD.Set	Backlight	01 -60M	背光时间
		Flip Display	OFF /ON	屏幕翻转
Key Lock		OFF /ON	锁屏开关	
Disp Flash		OFF /ON	屏幕闪烁开关	
	Language	English/ Chinese	语言选择	
DFSE	OFF /ON		恢复出厂设置	
USB Update	Updating Files		USB 更新 (电压支持手机充电)	
Information	Life Time	xxxxxx h	总时间	
	Last Run Time	xxxxxx h	上次运行时间	
	Time Reset	Passcode:038	清除上次运行时间	
	Temperature	Current		当前温度。
		Max Resettable		最大温度。(可被清除)
		Reset	Password: 050	清除最大温度
	DMX Values	Strobe	各通道的通道值	
		Dimmer		
		CCT		
		ColorWheel		
	GoboRot			
Error Logs	None		系统报错提示。	
Fan Speed	CoolFan1	xxxx RPM	显示屏下方风扇	
	CoolFan2	xxxx RPM	远离显示屏下方风扇	
	CoolFan3	xxxx RPM	显示屏上方风扇	
	CoolFan4	xxxx RPM	远离显示屏上方风扇	
	GoboFan1	xxxx RPM	Gobo 盘侧面风扇	
	GoboFan2	xxxx RPM	Gobo 盘上面风扇	
	GoboFan3	xxxx RPM	Gobo 盘下面风扇	
Software Version	1U:V1.0.2 2U:V1.0.2 3U:V1.0.2	版本号		

八、DMX 控制通道表:

1CH	2CH	7CH	8CH	Value	Function	REMARKS
		1	1	0-31	黑场	Strobe
				32-63	亮灯	
				64-95	普通频闪 慢到快	
				96-127	亮灯	
				128-159	慢开慢关 慢到快	
				160-191	亮灯	
				192-223	随机频闪 慢到快	
				224-255	亮灯	
1	杆控	2	2	0-255	0-100%	Dim
		3	3	0-255	0-100%	Dim Fine
面板控	1	4	4	0	6500K	CCT
				68	8500K	
				114	5600K	
				160	4000K	
				235	3000K	
				0	无功能	
60	红					
98	蓝					
136	绿					
180	橙					
255	紫红					
		6	6	0-5	Idle	图案
				6-127	固定角度旋转	
				128-189	顺时针	
				190-193	停止	
				194-255	逆时针	
		7	7	0-20	Standard	调光延时
				21-40	Stage	
				41-60	TV	
				61-80	Architectural	
				81-100	Theatre	
				101-255	无功能	
30-39	Fan Mode Auto					
40-49	Fan Mode High					
50-59	Fan Mode Low					
60-69	Fan Mode Silent					
70-99	Idle					
100-101	900					
102-103	1000					
104-105	1100					
106-107	1200					
108-109	1300					

8	110-111	1400	控制功能
	112-113	1500	
	114-115	2500	
	116-117	4000	
	118-119	5000	
	120-121	6000	
	122-123	10K	
	124-125	15K	
	126-127	20K	
	128-129	25K	
	130-200	Idle	
	201-210	Dimmer Curve Linear (default)	
	211-220	Dimmer Curve Square	
	221-230	Dimmer Curve Inverse Square	
	231-240	Dimmer Curve S-Curve	
	241-250	Reset Motor	
	251-255	Idle	

九、控制线路图



十、常规维护

10.1、清洁与保养

灯具要求进行日常清洁保养，使用寿命长短很大程度取决于操作环境和规范，如有疑问请咨询我司技术工程师的建议，在本书中没有包括的维修和保养工作交给我司有资格的技术工程师。

⚠ 注意！ 灰尘、烟油等其它原因造成，非正常性使用引起的损坏，不在保修范围之内。



警告！

打开任何盖子之前需断开电源。清洁光学部件需轻擦，涂层表面较容易划伤，请勿使用有损害性的液体或硬物体，否则会损坏塑料或涂层表面。

- 当镜头有破裂或其它损坏时，应及时更换；
- 当亮度明显下降时，LED 可能已到使用期限，应及时更换；
- 当灯具无法启动时，请检查灯具电源保险丝是否烧断，如烧断，必须使用相同规格的保险丝安装；
- 灯具装有温度保护装置，当温度过高时保护装置会自动降功率，当发生此种情况时，请检查风扇是否正常运转，风扇及风扇网是否有灰尘堵塞，找出故障检修后再启动灯具。注意，必须有资格的技术人员方可进行维修工作。

10.2、故障分析处理

故障描述	分析	处理
通电后无反应	检查电源开关是否打开	打开
	检查保险丝是否烧断	更换
	检查开关电源输出端是否正常	检测电压
	检查内部线路是否接触不良	重新连接
灯具不受控制	检查 DMX 信号线连接是否正确	重新连接或更换
	检查地址码是否正确，灯具的 DMX 模式是否与设置一致	重新确认
	主控板损坏	更换
灯不亮	LED 老化或损坏	更换
	电源板故障	检查 / 更换
	线路松脱或接触不良	重新连接
	开关电源故障	更换

自动灭灯或变暗	LED 老化	更换
	散热风机损坏或风速不正常	更换
	检查电源线路板风机电源输出	检查 / 更换
	温控开关损坏	更换
光效衰弱，光斑不均匀	LED 老化	更换
	光学镜有积尘或污迹	清洁
	光学镜有破损	更换
颜色不纯	光效衰弱	更换灯板
风扇停止转动	检查风扇引线是否安装到位或断开	重新连接
	检查风扇是否损坏	更换
	检查风扇运转范围是否有其它干涉物品	调整干涉物
⚠ 注意！ 上述分析只作异常参考，非专业人员请勿拆机维修		

