

LIGHT IT LIVE IT



Marvel S2P

- 200W CW LED
- 6900Lm 光通量
- 12°~22° 出光角度
- 23000K CCT
- Ra77+ CRI
- 6R 旋转图案
- 8+1 颜色盘1
- 8+1 颜色盘2
- 棱镜
- 雾化
- 19/21/25 控制通道
- 512 DMX
- RDM
- 540°~270° X/Y轴
- 300W

摇头图案 200

采用 200W CW LED 光源
整灯光通量 6900 流明
光束角 12~22° 变焦
色温 23000 K

光学

- 光源: 200W CW LED
- 整灯输出光通量: 6900 Lm
- 光束角度: 12~22°
- 色温: 23000K
- 显色指数: 77
- 出光口直径: 80 mm
- 光源寿命: 20000 H

效果

- 快速电子频闪: 1~25Hz
- LED 刷新频率: 900Hz~25KHz
- 旋转图案盘: 6+1
- 旋转图案片尺寸: 外径 16.5mm/ 内径 9mm/ 厚度 1.1mm
- 颜色盘: 盘一 (8+1) / 盘二 (8+1)
- 棱镜: 6 棱镜 + 5 排镜
- 雾化: 轻雾化 + 重雾化

控制和编程

- 控制通道: 19 / 21 / 25 CH
- 协议: 标准 DMX512 协议, RDM 协议
- 数据连接: 三芯 XLR 输入 / 输出
- 显示: 1.8 寸 LCD 显示屏, 操作面板带可充电式电池, 无需上电就可以进入菜单地址码和进行其它设置

软件

- 通过 USB 或 DMX 信号更新软件方便快捷
- 静音风机, 智能调速
- 温度智能保护, 确保 LED 的使用寿命

X, Y 轴运动角度

- X 轴: 540° 或 630° 8bit/16bit 精度扫描
- Y 轴: 270° 8bit/16bit 精度扫描

灯体结构和散热

- 铝合金结构 + 阻燃工程塑料外壳
- 风扇散热

电源和功率

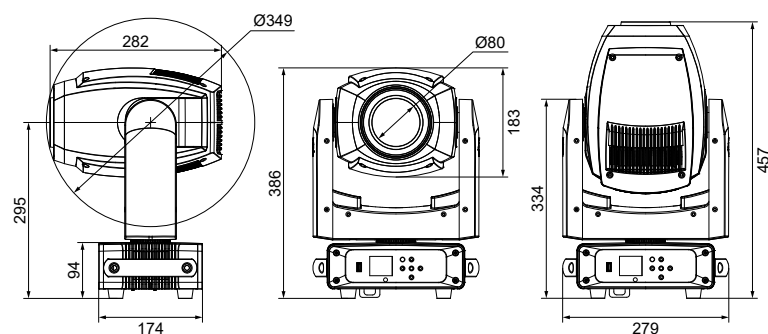
- 输入电压: AC 100V ~ 240V 50/60Hz
- 额定功率: 300 W

其他

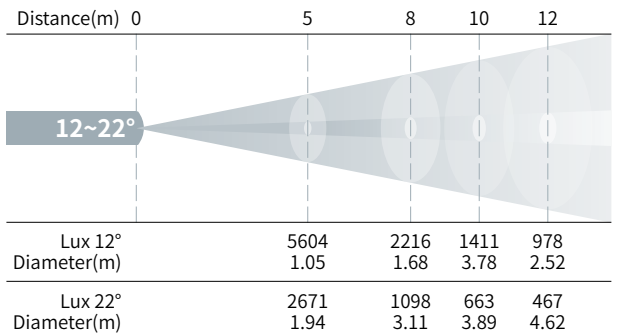
- 防护等级: IP30
- 工作环境: -40°C ~ 45°C
- 启动环境: -20°C ~ 45°C

尺寸重量

- 尺寸: 279 × 183 × 463 mm
- 净重: 11 kgs



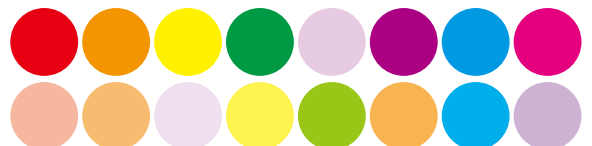
亮度图



旋转图案



颜色



棱镜



雾化

