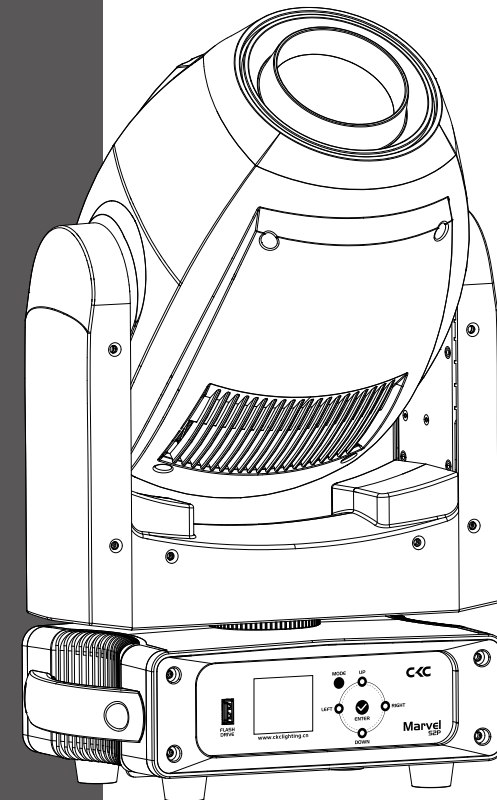


# CKC

# Marvel S2P



广州鹏林照明灯具有限公司  
CKC LIGHTING CO.,LTD

广州市南沙区东涌镇南沙大道 335 号  
电话: (020)3920 4506 传真: (020)3920 4631  
官网: www.ckclighting.cn



更多资讯请关注  
CKC 微信公众号

[www.ckclighting.cn](http://www.ckclighting.cn)



在进行任何安装、维修及清洁灯具前，请确认已将电源切断！  
使用本灯具前，请阅读本说明书。  
本公司保留更改产品设计与规格的权利，恕不另行通知。

# 目录

<b>一、安全警告信息</b>	<b>1</b>
<b>二、产品简介</b>	<b>3</b>
2.1、灯具外形尺寸	3
2.2、灯具包装附件	3
<b>三、设备主要技术参数</b>	<b>3</b>
<b>四、包装运输</b>	<b>8</b>
4.1、拆卸包装	8
4.2、设备包装	8
<b>五、安装要求说明</b>	<b>8</b>
5.1、灯钩安装	8
5.2、设备安装	9
5.3、吊挂安装示意图	9
<b>六、电源、信号连接</b>	<b>10</b>
6.1、电源、信号座	10
6.2、电源连接	10
6.3、信号连接	11
<b>七、控制面板</b>	<b>12</b>
7.1、面板介绍	12
7.2、功能菜单操作	13
<b>八、DMX 控制通道表</b>	<b>14</b>
<b>九、控制线路图</b>	<b>17</b>
<b>十、常规维护</b>	<b>18</b>
10.1、清洁与保养	18
10.2、故障分析处理	18

## ★ 声明 ★

- 本说明书包含如何安全使用以及安装的重要信息，请认真阅读后按要求进行操作和安装，并将此说明书妥善保管；
- 设备在出厂时，性能完好，包装完整。操作者应严格遵守说明书所陈述的警告事项和操作说明，任何因误用或忽视说明书而导致的故障问题或损坏，不在本公司负责的范围及保修之内；
- 本说明内相关资料仅供参考，所有灯具产品均以实物为准，如有变动，恕不另行通知，我司将保留最终解释权。

### 一、安全警告信息



#### 注意！

请在对灯具安装、通电、操作或维修之前，请认真阅读本部分的安全要求信息。

- 本产品属于专业用途，不适用于其它；
- 收到灯具后，请检查包装是否完整，并拆包检查设备是否有因运输而导致的损坏。如出现运输而导致的损坏，请不要使用此灯具，并尽快与当地技术人员或厂家联系；
- 需再次运输时，请使用原包材；
- 机器外壳如有明显损坏应及时更换；
- 悬挂灯具时，必须验证悬挂设备要能承受灯具的 6 倍以上重量。安装完毕后要验证灯盖及安装扣锁牢固并无损伤，同时使用安全保险绳作为灯具的辅助安全，固定在桁架上；
- 此灯具内的光源应由制造商或其服务代理商或有类似资格的人来更换；
- 如果您还有其它关于如何安全操作设备的问题，请联系我司技术人员或拨打服务热线；
- 本产品防护等级为 IP20，适合室内或有防护的场所使用；
- 避免外部强光直接照射镜头，导致透镜聚光烧坏内部元器件。



- 灯具应保持清洁，避免长时间在过热或多尘环境下使用，防止灯具接触到化学液体；
- 在使用产品时应注意避免火、热、电冲击、紫外线辐射引起的严重或致命损伤。在通电或安装使用前先要阅读说明书。遵循操作安全防范方法并注意说明书及设备上的警示标语；
- 必须是专业人员方可进行灯具的安装、操作和维修，并严格遵守操作说明书所陈述规程操作。



- 眼睛不能直视发光体；
- 请勿将该设备连接任何调光器；
- 灯具上的保护外壳、透镜和显示屏，如果产生可见的损坏，即损坏到失效的程度，如产生裂缝和深痕时应更换；
- 请不要在出光口处放置任何过滤器或其它物品，不要更换非原厂零部件；
- 灯具的最小安全照射距离 2m。



- 在安装前，请确认所使用的电源电压和灯具所标识的电压相符。应将每一台灯具正确接地，并按照相关的标准进行电气安装；
- 维修、清洁设备前请先断开电源；
- 灯具运行时禁止触摸电线，以防电击；
- 如果此灯具的外部软缆或软线发生损坏了，该线要由制造商、其代理商或类似有资格的人更换，以避免发生危险；
- 避免易燃液体、水或金属等导电体进入灯具内部，以免电击或起火，如有异物进入灯具，请立即切断电源；
- 多台灯具串联操控时，信号线可多条联接，电源必须单独联接。



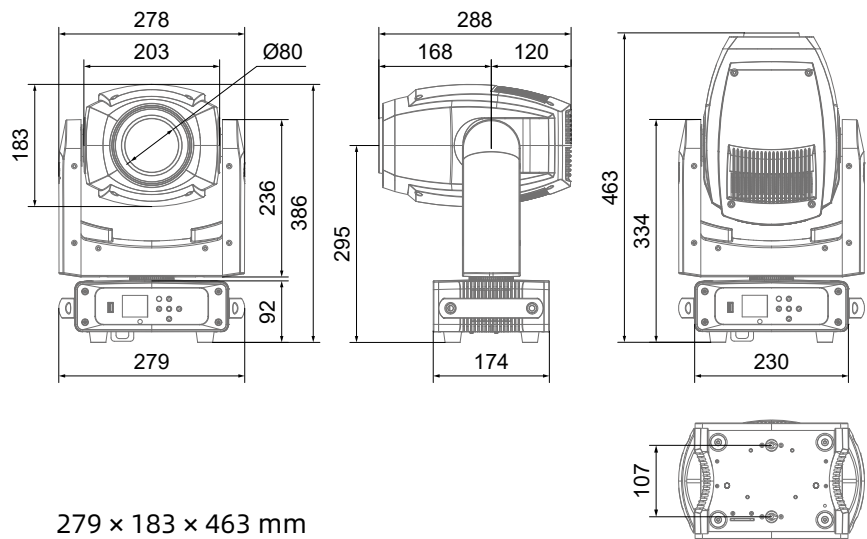
- 灯具在 -20°C ~ 45°C 正常工作，更换设备里的任何元器件、配件时，确保电源已断开，以防触电造成伤害；
- 灯具运行时表面最高温度可达 52°C，请勿徒手触摸。



- 灯具必须安装在足够通风的地方，至少距离邻近表面 0.5m，确保没有任何通风孔被堵塞；
- 请勿将灯具直接安装在可燃物体上；
- 灯具所有外表面离可燃物最小距离 0.5m。

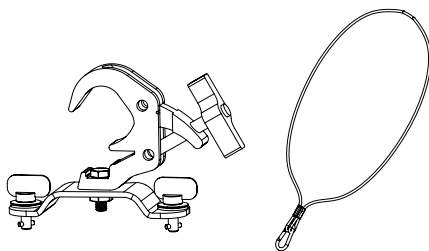
## 二、产品简介

### 2.1、灯具外形尺寸



### 2.2、灯具包装附件

名称	数量	单位
快速上锁把手组件	1	PCS
钢丝安全绳	1	PCS



## 三、设备主要技术参数

产品执行标准:

GB43472-2:2023、GB/T 7000.1-2023、GB/T 7000.217-2023

### ● 电参数

额定输入电压: AC 100V-240V~ 50Hz/60Hz

额定输入功率: 300W

功率因素: 0.99F

输入电流: 1.293A 220V

### ● 灯珠寿命

≥ 20000 小时

### ● 光学系统

出光角度: 12 ~ 22°

光源: 200W CW LED

整灯输出光通量: 6900 Lm

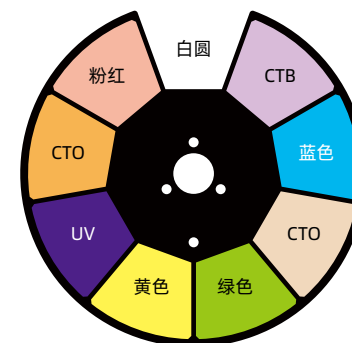
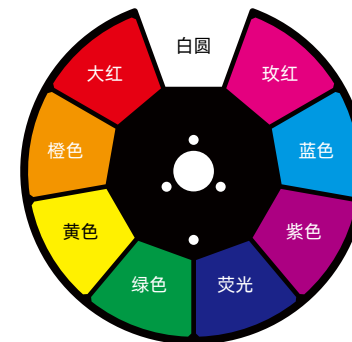
### ● 颜色系统

色温: 23000K

显指: 77

颜色盘 1: 8+1

颜色盘 2: 8+1



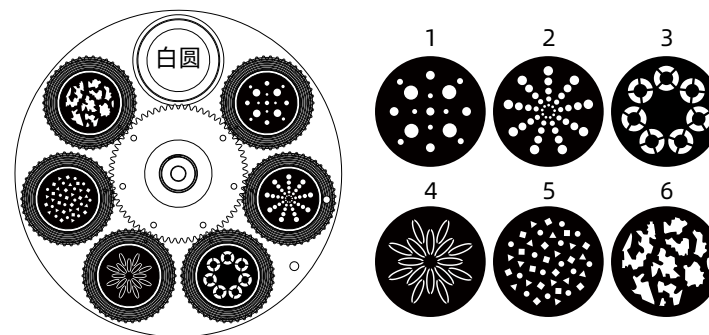
### ● 图案系统

旋转图案: 6+1

图案片外径: 16.5 ±0.1 mm

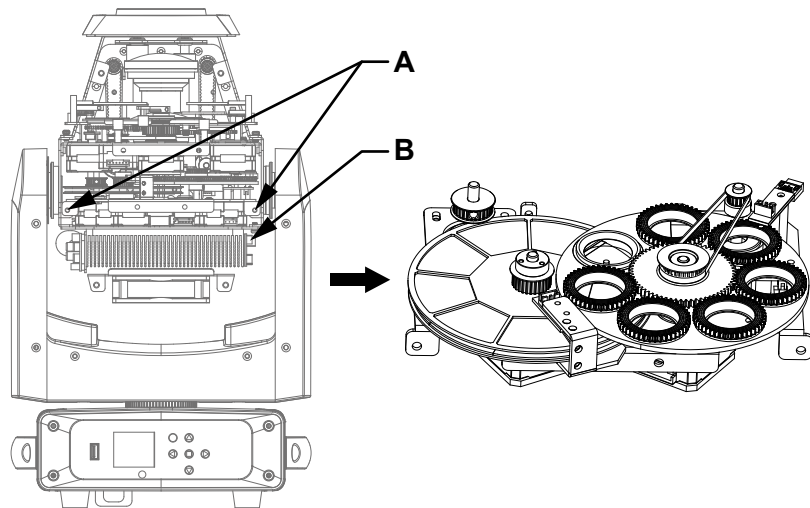
图案片内径: 9mm

厚度: 1.1mm

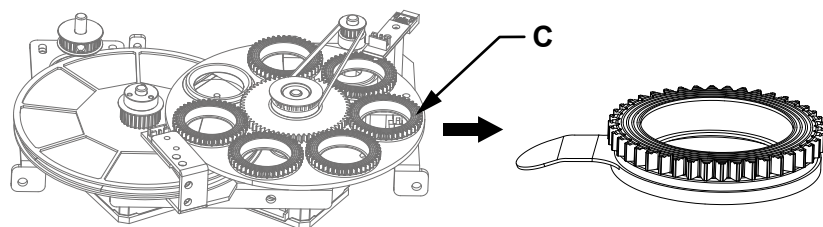


### 图案片更换

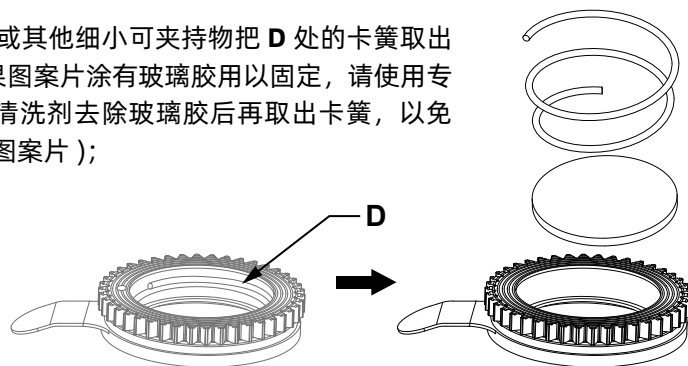
1. 拧开 A 处的两颗螺丝，拔出 B 连接的供电线，取出图案组件；



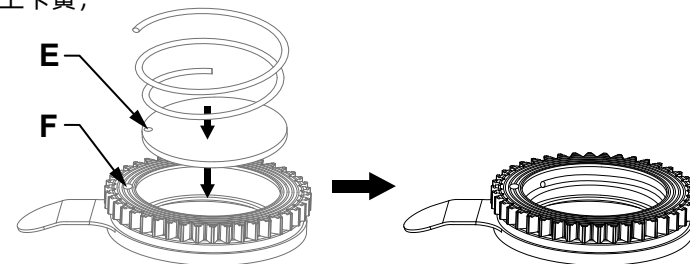
2. 轻抬图案组件 C 处从动轮往外拔，即可取出单个图案座；



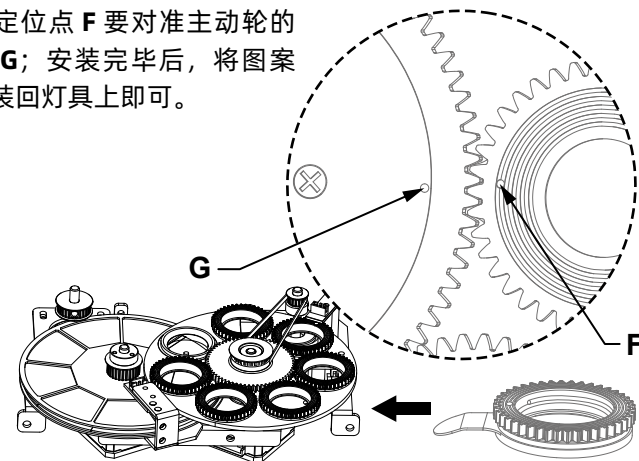
3. 镊子或其他细小可夹持物把 D 处的卡簧取出 (如果图案片涂有玻璃胶用以固定, 请使用专业的清洗剂去除玻璃胶后再取出卡簧, 以免损坏图案片);



4. 装配图案片时, 避免用手直接触摸图案片, 将图案片有定位点 (E 处) 的地方对准从动轮组件背面定位点 F (图案片镀膜面应朝向光源), 装上卡簧;

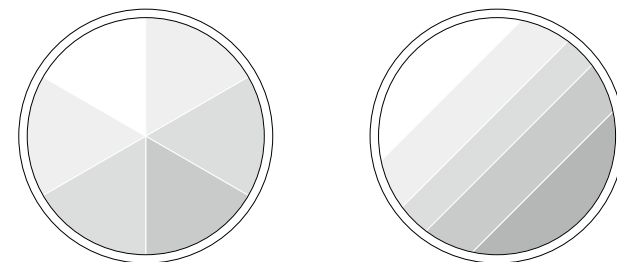


5. 将图案座插入主动轮组件, 图案座按照拆下来的顺序重新安装好; 图案座定位点 F 要对准主动轮的定位点 G; 安装完毕后, 将图案盘组件装回灯具上即可。



### ● 棱镜系统

6 棱镜 + 5 排镜



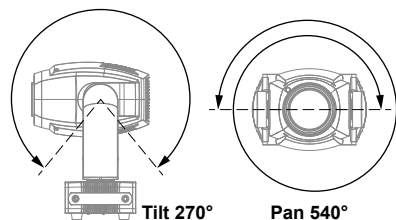
● X轴/Y轴

X轴扫描:

540°或 630° 8bit/16bit 精度扫描

Y轴扫描:

270° 8bit/16bit 精度扫描



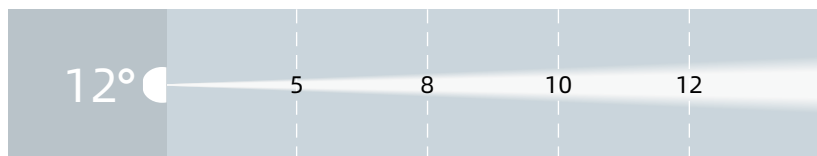
● 控制和编程

控制通道: 19CH/21CH/25CH

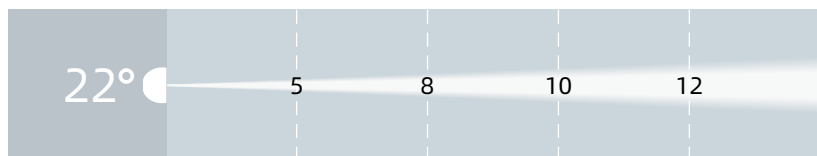
协议: 标准 DMX512 协议, RDM 协议

数据连接: 三芯 XLR 输入 / 输出

● 照度图



Lux	5604	2216	1411	978
Distance(m)	1.05	1.68	3.78	2.52



Lux	2671	1098	663	467
Distance(m)	1.94	3.11	3.89	4.62

● 其它效果功能

快速电子频闪: 1~20Hz

雾化: 轻雾化 + 重雾化

LED 刷新频率: 900Hz-25KHz

● 其它特性功能

灯体重量: 11 KG

纸箱包装: 41.5 × 31.5 × 59 cm

毛重: 15.1 KG

四、包装运输

4.1、拆卸包装

**注意:** 当收到灯具后, 请拆包检查是否有因运输而导致的损坏, 如出现运输而导致的损坏, 请不要使用此灯具, 并尽快与当地技术人员或厂家联系。

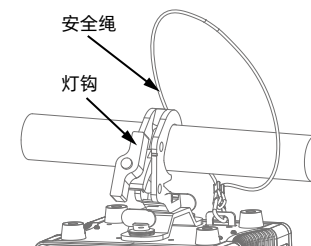
4.2、设备包装

- 1、灯具包装前先断开电源使灯具完全冷却;
- 2、航空箱只能叠放两层, 禁止倒放。

五、安装要求说明

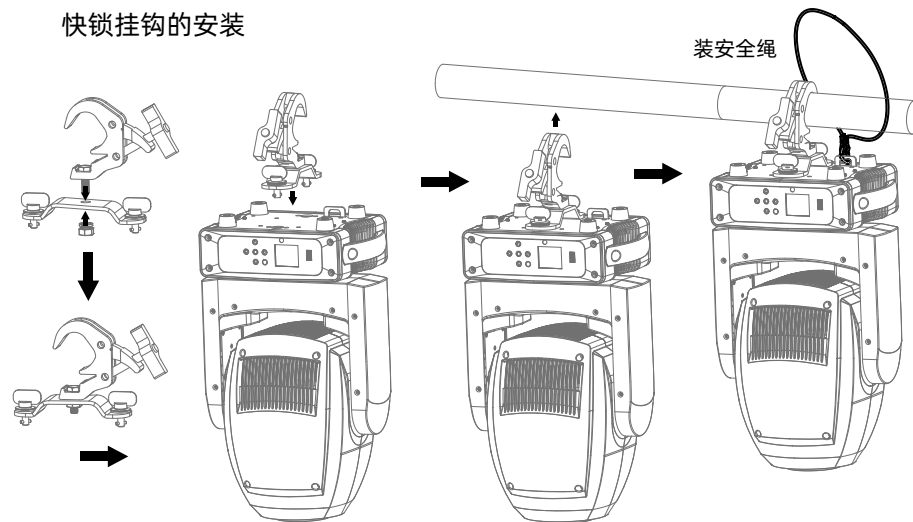
5.1、灯钩安装

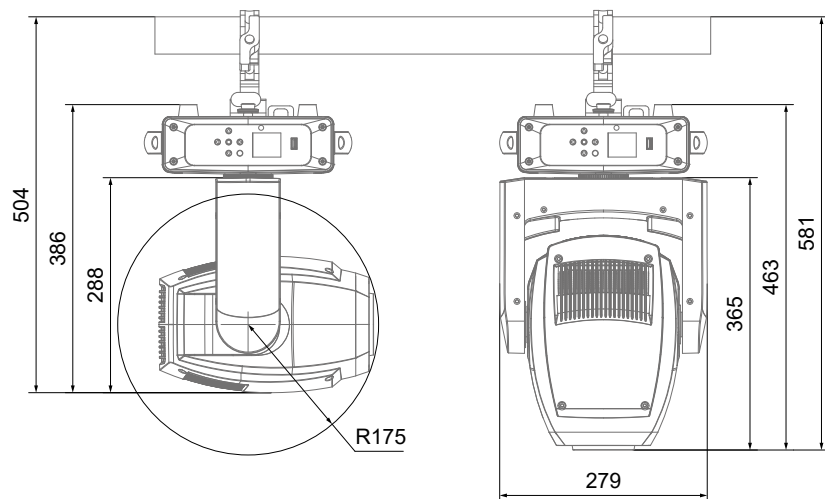
灯具可安装在舞台上或任意方向的桁架上, 灯钩能快速简便地锁紧在桁架上。



**警告!**  
灯具必须使用 2 个灯钩固定设备, 并以 1/4 旋转扣紧, 另必须加 1 条安全保险绳连接在底座孔上, 注意不能连接在搬运手柄上。

快锁挂钩的安装

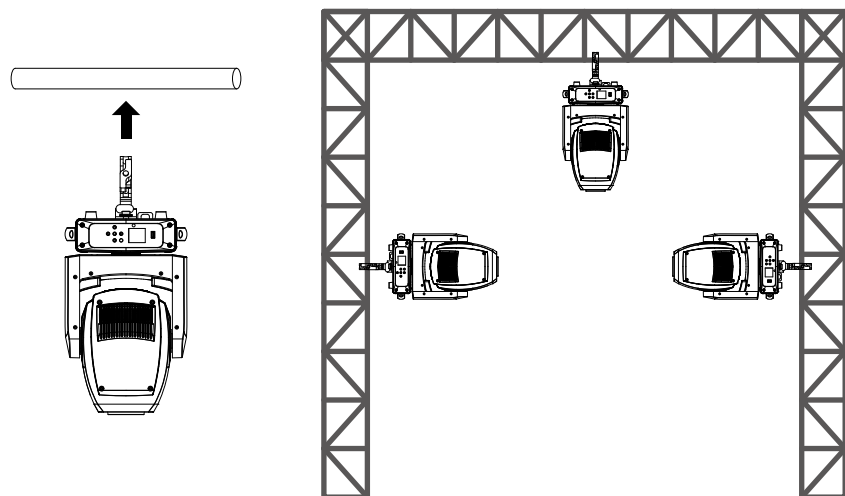




5.2、设备安装

- 1、安装前必须验证灯钩及保险绳没有损坏，并验证安装物体能承受灯具及电缆附属等设备的总重量 6 倍；
- 2、灯钩安装在灯体底座上，将灯钩水平插入底座安装孔，顺时针旋转 1/4 圈锁紧，同样方法安装第二个灯钩（灯钩形状以实物为准）。

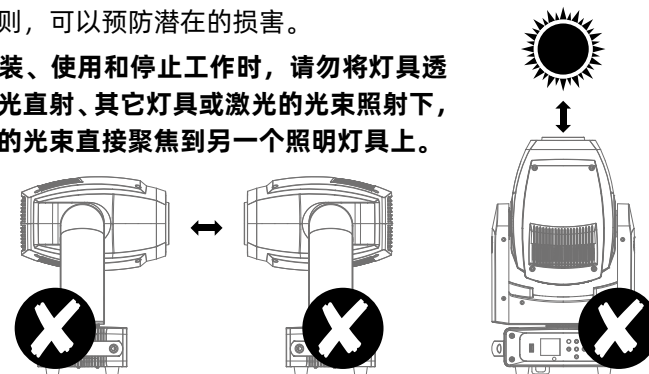
5.3、吊挂安装示意图



**⚠ 注意：**外部光源可能损坏内部灯具

来自阳光直射、照明灯具和激光的外部光束直接聚焦到外壳或穿透透镜照射到灯具内部，可能会造成零件损坏。这是所有灯具的常见问题，并不单独发生在 CKC 的产品上。虽然没有方法可以完全防止此问题的发生，但如果遵循以下准则，可以预防潜在的损害。

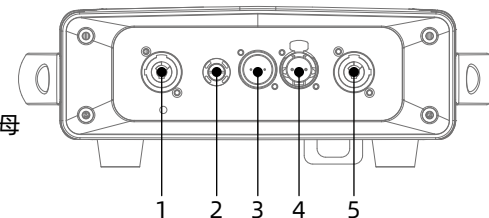
灯具在拆包、安装、使用和停止工作时，请勿将灯具透镜开口暴露在阳光直射、其它灯具或激光的光束照射下，也不要将本设备的光束直接聚焦到另一个照明灯具上。



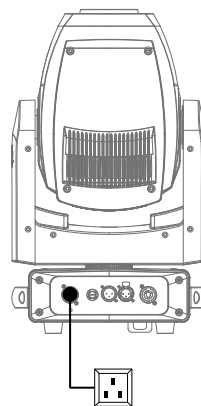
六、电源、信号连接

6.1、电源、信号座

1. 电源插座公
2. 保险丝座
3. 卡侬座 3 针公
4. 卡侬座 3 针母
5. 电源插座母



6.2、电源连接



连接方法：

- L (火线) - 棕色线
- E (地线) - 黄 / 绿双色线
- N (零线) - 蓝色线

连接电源时请注意电源电压和频率须与灯具上所标注的电压和频率相符。当多台灯具同时使用时，建议每台灯具的电源分别连接，这样可对每台灯具单独进行电源开 / 关控制。

**⚠ 注意：**连接电源时必须将地线（黄 / 绿双色线）安全接地，并符合电气安装所有相关标准。



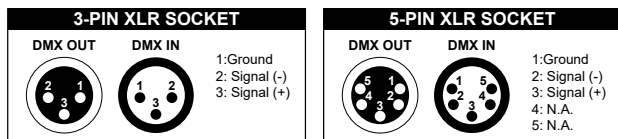
本产品使用 Powercon In/Out 进出连接电源线，由于功率原因，一条 2 平方的电源线 220V 最多可带 8 台产品，110V 最多可带 3 台产品。



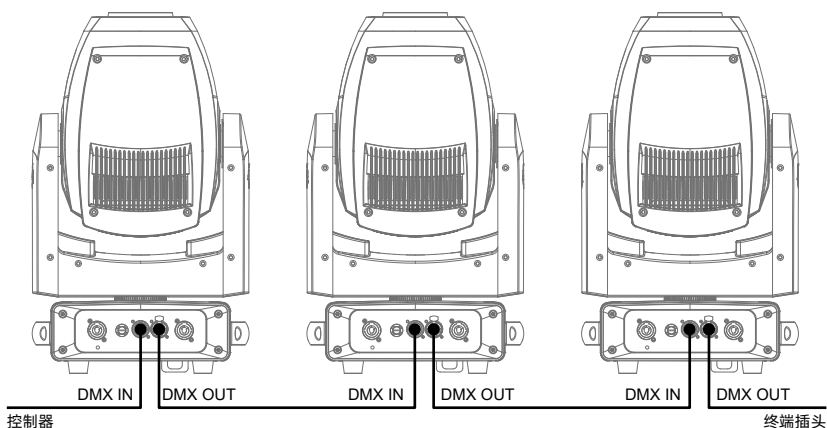
### 警告!

- 单条电源线切勿连接过多灯具，或者超负荷工作；
- 请勿使用绝缘层已经损伤的电源线，同时不要将电源线搭在其它导线上；
- 当灯具不使用或者清洁时，请将电源线拔掉；
- 不要大力拔插或者直接拖拽电源线。

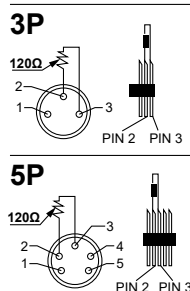
### 6.3、信号连接



灯具设有标准的 DMX 输入和输出的 3 芯 XLR 插，请使用 DMX512 屏蔽双绞信号线。信号线一般连接距离为 150 米，长距离信号传输时，必须加入 DMX512 信号放大器。

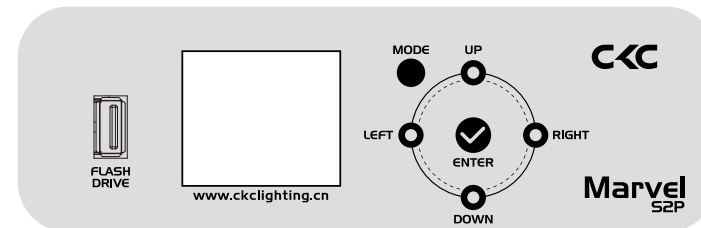


使用一条屏蔽双绞信号线从控制器的 DMX 输出口连接到第一台设备的 DMX 输入口，并从第一台设备的 DMX 输出口连接到第二台设备的 DMX 输入口，依此类推，直到将所有的灯具连接完毕，然后在每一连路的最后一个连接灯具输出 3 芯插孔上安装一个终端插头。（在 3 芯带针卡依插头的 2、3 插针之间焊接一个 4/1W、120Ω 的电阻）。



## 七、控制面板

### 7.1、面板介绍



- 采用 1.8" LCD 显示屏，操作面板带可充电式电池，无需上电就可以进入菜单设地址码和进行其它设置；
- 按 MODE (功能) 键查看或修改灯具功能设置，按 UP (上) DOWN (下) LEFT (左) RIGHT (右) 键选择功能菜单；
- 按 ENTER (确认) 键确认您选择好的功能菜单，将进入菜单中相对应的子菜单，每一项菜单均代表着灯具的特定功能（具体见下表所示）；
- 按 ENTER (确认) 键保存您所作的修改或进入子菜单，按 UP 或 DOWN 键可对数值进行修改（增减数值）；
- 按 MODE (菜单) 键回到上一级菜单或退出。

### 7.2、功能菜单操作

注：灰色色块为默认设置值

开机显示	Software Update Please Wait...检测是否需更新软件, 10 秒无更新则跳过 CKC Marvel S2P Please Wait... Motor Reset Please Wait...电机复位	
	Receive	Set Address A001-XXX 接收地址设置
User Mode	User Mode	Standard Extend Basic User A User B User C 标准模式 (16bit) 扩展模式 基本模式 用户编辑模式 A 用户编辑模式 B 用户编辑模式 C
		Edit A Edit B Edit C Max Channel PAN : 最大通道数 (A 不能编辑) 编辑使用模式 A,B,C :
		:

Function	Status	No DMX Mode P.Reverse T. Reverse Pan Degree Feedback Move.Speed Hibernation	Black/ Hold /Auto ON/OFF ON/OFF 630/540 ON/OFF Speed 1~ 4 OFF, 01M~99M	当没有 DMX 时的状态 水平扫描反相 垂直扫描反相 扫描角度选择 扫描测位盘是否起作用 扫描模式选择 灯具休眠时间设置
	Dim Mode	Standard Stage TV Architectur Theatre		标准模式 舞台模式 电视模式 建筑模式 剧院模式
	Temp. C/F	Celsius Fahrenheit		温度单位选择°C / °F
	Dim Curve	Linear/Square /I-Square/S-Curve		调光曲线选择
	Frequency	900Hz/1000Hz/1100Hz/1200Hz/ 1300Hz/1400Hz/1500Hz/ 2500Hz/4000Hz/5000Hz/10KHz/ 15KHz/20KHz/25KHz		LED 频率选择
	Fan.Set	Head Fan	Auto High Low	机头风扇自动调速 机头风扇高速运行 机头风扇低速运行
	LCD.Set	Backlight Flip Display Key Lock DispFlash	02~60m <05m> ON/OFF ON/OFF ON/OFF	显示关闭延时时间 显示 180 度反转 显示菜单按键锁功能 没信号时显示闪烁
	Disp.Set	Chan.Value Slave Set Auto.Prog	PAN..... Slave1,Slave2 Master / Alone	显示各个通道值 从动接收位置选择 运行自动程序
	DFSE	ON/OFF		恢复出厂参数值
	USB Update	OFF/ON		USB 更新
Info	Time.Info	Current Time Total Time Last Time Timer PIN Clear Last		当前灯具运行时间 (Hours) 灯具运行总时间 (Hours) 上次清除机器运行时间 (Hours) 时间清零密码 (Password=050) ON/OFF
	Temp. Info	Head: xxxF/C		温度显示信息
	Fan Speed	Head-1:xxxxRPM Head-2:xxxxRPM		头部风扇 1 转速 头部风扇 2 转速
	Error. Info	Pan, Tilt.....		复位后错误信息显示
	Model. Info	Marvel S2P		灯具型号信息
Software.V	1U:V1.0.2 2U:V1.0.2 3U:V1.0.2		各个 IC 软件版本信息	
Reset. Motor	A11/Pan&Tilt/Head		全部 /XY/ 灯头电机复位	
Test. Channel	PAN .....		通道测试	

Test	Panel.Ctrl.	PAN =XXX :	面板通道调节
	Calibrate	-Password- PAN :	通道数据校准密码 050 通道数据校准

### 八、DMX 控制通道表:

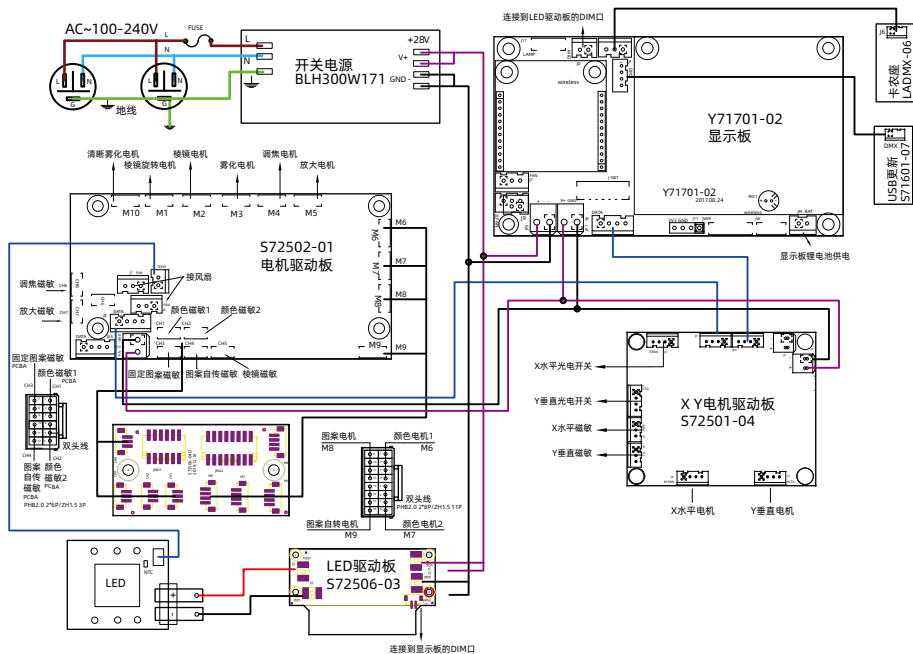
Ba	St	Ex	Values	功能	
1	1	1	000-255	<b>PAN Movement 8-bit:</b> Pan Movement By 630/540	水平扫描
			000-255	<b>Pan Fine 16-bit:</b> Fine control of Pan movement	水平扫描微动
2	3	3	000-255	<b>TILT Movement 8-bit:</b> Tilt Movement	垂直扫描
			000-255	<b>Tilt Fine 16-bit:</b> Fine control of Tilt movement	垂直扫描微动
3	5	5		<b>Color Wheel 1:</b>	
			000-007	Open / white	白光
			008-014	Red T-R626	红 T-R626
			015-021	Orange T-0572	橙 T-0572
			022-028	Yellow T-Y530	黄 T-Y530
			029-035	Green T-G510/545	绿 T-G510/545
			036-042	Dark Blue J13-7	深蓝 J13-7
			043-049	Purple T-P467/619	紫 T-P467/619
			050-056	Light Blue T-B545	浅蓝 T-B545
			057-063	Magenta T-P441/617	玫红 T-P441/617
			064-127	Color Mixing	颜色盘 360°定位
			128-189	Color wheel clockwise from fast to slow	颜色盘顺时针旋转快到慢
			190-193	No rotation	颜色盘停转
			194-255	Color counter-clockwise from slow to fast	颜色盘逆时针旋转慢到快
4	6	6		<b>Color Wheel 2:</b>	
			000-007	Open / white	白光
			008-014	淡紫色 CTB-003/490	淡紫色 CTB-003/490
			015-021	蓝色 T-B500	蓝色 T-B500
			022-028	CTO 5600	CTO 5600
			029-035	绿色 485-525	绿色 485-525
			036-042	黄色 Y525	黄色 Y525
			043-049	UV T-2B470	紫色 T-2B470
			050-056	CTO 3200	CTO 3200
			057-063	粉红 490-585	粉红 490-585
			064-127	Color Mixing	颜色盘 360°定位
			128-189	Color wheel clockwise from fast to slow	颜色盘顺时针旋转快到慢
			190-193	No rotation	颜色盘停转
			194-255	Color counter-clockwise from slow to fast	颜色盘逆时针旋转慢到快

5	7	7	<b>Rotating gobos, cont. rotation:</b>				
			000-004 Open/Hole	白光			
			005-019 Gobo 1	旋转图案 1			
			020-034 Gobo 2	旋转图案 2			
			035-049 Gobo 3	旋转图案 3			
			050-064 Gobo 4	旋转图案 4			
			065-079 Gobo 5	旋转图案 5			
			080-094 Gobo 6	旋转图案 6			
			095-109 Gobo 1 shake, from slow to fast	旋转图案 1 抖动慢到快			
			110-124 Gobo 2 shake, from slow to fast	旋转图案 2 抖动慢到快			
			125-139 Gobo 3 shake, from slow to fast	旋转图案 3 抖动慢到快			
			140-154 Gobo 4 shake, from slow to fast	旋转图案 4 抖动慢到快			
			155-169 Gobo 5 shake, from slow to fast	旋转图案 5 抖动慢到快			
			170-189 Gobo 6 shake, from slow to fast	旋转图案 6 抖动慢到快			
			190-221 Gobo Wheel rot. fast ->slow , CW	旋转图案盘顺时针旋转快到慢			
			222-223 No rotation	旋转图案盘停转			
			224-255 Gobo Wheel rot. slow -> fast , CCW	旋转图案盘逆时针旋转慢到快			
			6	8	8	<b>Gobo rotation:</b>	
						000-127 GoboRot indexing	旋转图案自转定位
						128-189 GoboRot clockwise from fast to slow	旋转图案自传顺时针快到慢
190-193 No rotation	旋转图案自转停转						
194-255 GoboRot counter-clockwise from slow to fast	旋转图案自传逆时针慢到快						
7	9	9	<b>Shutter, strobe:</b>				
			000-031 No function (shutter closed)	闭光			
			032-063 shutter open	开光			
			064-095 Strobe slow to fast	常规频闪慢到快			
			096-127 No action, shutter open	开光			
			128-159 Slow to fast pulse effect	脉冲频闪慢到快			
			160-191 shutter open	开光			
			192-223 Slow to fast random strobe	随机频闪慢到快			
			224-255 shutter open	开光			
8	10	10	<b>Dimmer (intensity):</b>				
			000-255 Intensity 0 to 100%	总调光从 0 到 100%			
	11	000-255	Dimmer Fine 16-bit: Intensity 0 to 100%	总调光微调从 0 到 100%			
9	11	12	<b>Prism1:</b>				
			000-031 Open	无功能			
			032-255 6 facet prism	六棱镜开			
10	12	13	<b>Rotating prism 1 index, prism 1 rotation:</b>				
			000-127 Prism 1 indexing	六棱镜定位			
			128-189 Clockwise rotation from fast to slow	六棱镜顺时针旋转快到慢			
			190-193 No rotation	六棱镜旋转停转			

			194-255	Counter-Clockwise rotation from slow to fast	六棱镜逆时针旋转慢到快
		14	000-255	Prism 1 Index fine 16-bit:	六棱镜定位微调
11	13	15	<b>Prism 2:</b>		
			000-031 Open	无功能	
			032-255	5 Linear prism	五排镜开
12	14	16	<b>Rotating prism 2 index, prism 2 rotation:</b>		
			000-127 Prism 2 indexing	五排镜定位	
			128-189 Clockwise rotation from fast to slow	五排镜顺时针旋转快到慢	
			190-193 No rotation	五排镜旋转停转	
			194-255 Counter-Clockwise rotation from slow to fast	五排镜逆时针旋转慢到快	
		17	000-255	Prism 2 Index fine 16-bit:	五排镜定位微调
13	15	18	<b>Focus:</b>		
			000-255 Continuous adjustment from far to near	调焦从远到近	
14	16	19	<b>Zoom:</b>		
			000-255 Zoom from min. to max.beam angle	放大从小到大	
		20	000-255	<b>Zoom fine 16-bit:</b> Intensity 0 to 100%	放大微调从 0 到 100%
15	17	21	<b>Frost 1</b>		
			000-255 Intensity 0 to 100%	重雾化 1 从清晰到模糊	
16	18	22	<b>Frost 2</b>		
			000-255 Intensity 0 to 100%	轻雾化 2 从清晰到模糊	
17	19	23	<b>Dim Modes:</b>		
			000-020 Standard	标准模式	
			021-040 Stage	舞台模式	
			041-060 TV	电视模式	
			061-080 Architectural	建筑模式	
			081-100 Theatre	剧院模式	
			101-255 Default to Unit Setting	灯具菜单设置	
18	20	24	<b>Pan/Tilt Speed:</b>		
			000-225 Max to min speed	扫描速度从快到慢	
			226-235 Blackout by movement	扫描动作时遮光	
			236-255 No function	无功能	
			<b>Function, reset, internal programs</b>		
			000-005	no function	无功能
			006-017	Invert Pan on (Hold 3s)	水平反向开
			018-029	Invert Pan off (Hold 3s)	水平反向关
			030-041	Invert Tilt on (Hold 3s)	垂直反向开
			042-053	Invert Tilt off (Hold 3s)	垂直反向关
			054-062	Fan Low (Hold 3s)	风扇低速模式
			063-071	Fan Auto (Hold 3s)	风扇自动模式
			072-077	Fan High (Hold 3s)	风扇高速模式
			078-089	Linear Dimmer Curve (hold 3s)	直线型曲线

19	21	25	090-101	Square Dimmer Curve (hold 3s)	平方型曲线
			102-113	Inv-Square Dimmer Curve (hold 3s)	反平方型曲线
			114-125	S - Dimmer Curve (hold 3s)	S 型曲线
			126-131	Led Freq. 900 Hz (hold 3s)	900Hz 频率
			132-137	Led Freq. 1000 Hz (hold 3s)	1000Hz 频率
			138-143	Led Freq. 1100 Hz (hold 3s)	1100Hz 频率
			144-149	Led Freq. 1200 Hz (hold 3s)	1200Hz 频率
			150-155	Led Freq. 1300 Hz (hold 3s)	1300Hz 频率
			156-161	Led Freq. 1400 Hz (hold 3s)	1400Hz 频率
			162-167	Led Freq. 1500 Hz (hold 3s)	1500Hz 频率
			168-173	Led Freq. 2500 Hz (hold 3s)	2500Hz 频率
			174-179	Led Freq. 4000 Hz (hold 3s)	4000Hz 频率
			180-185	Led Freq. 5000 Hz (hold 3s)	5000Hz 频率
			186-191	Led Freq. 10000 Hz (hold 3s)	10000Hz 频率
			192-197	Led Freq. 15000 Hz (hold 3s)	15000Hz 频率
			198-203	Led Freq. 20000 Hz (hold 3s)	20000Hz 频率
			204-209	Led Freq. 25000 Hz (hold 3s)	25000Hz 频率
			210-221	Reset Pan/Tilt (Hold 3s)	XY 电机复位
			222-233	Reset only Head (Hold 3s)	灯头电机复位
			234-255	Reset All Functions (Hold 3s)	全部电机复位

### 九、控制线路图



### 十、常规维护

#### 10.1、清洁与保养

灯具要求进行日常清洁保养，使用寿命长短很大程度取决于操作环境和规范，如有疑问请咨询我司技术工程师的建议，在本书中没有包括的维修和保养工作交给我司有资格的技术工程师。


**⚠ 注意！** 灰尘、烟油等其它原因造成，非正常性使用引起的损坏，不在保修范围之内。

**警告！**  
 打开任何盖子之前需断开电源。清洁光学部件需轻擦，涂层表面较容易划伤，请勿使用有损害性的液体或硬物体，否则会损坏塑料或涂层表面。

- 当镜头有破裂或其它损坏时，应及时更换；
- 当亮度明显下降时，LED 可能已到使用期限，应及时更换；
- 当灯具无法启动时，请检查灯具电源保险丝是否烧断，如烧断，必须使用相同规格的保险丝安装；
- 灯具装有温度保护装置，当温度过高时保护装置会自动降功率，当发生此种情况时，请检查风扇是否正常运转，风扇及风扇网是否有灰尘堵塞，找出故障检修后再启动灯具。注意，必须有资格的技术人员方可进行维修工作；
- 为了保持调焦透镜的平滑运动建议每三个月给调焦透镜的导轨润滑。应采用优良且耐高温的润滑脂，在使用润滑脂时不宜过多，容易弄脏旁边的部件。

#### 10.2、故障分析处理

故障描述	分析	处理
通电后无动作	检查电源开关是否打开	打开
	检查保险丝是否烧断	更换
	检查开关电源输出端是否正常	检测电压
	检查内部线路是否接触不良	重新连接

灯具不受控制	检查 DMX 信号线连接是否正确 (如没信号, 显示屏会闪烁)	重新连接或更换
	检查地址码是否正确, 灯具的 DMX 模式是否与设置一致	重新确认
	主控板损坏	更换
灯不亮	LED 老化或损坏	更换
	电源板故障	检查 / 更换
	线路松脱或接触不良	重新连接
	开关电源故障	更换
自动灭灯或变暗	LED 老化	更换
	散热风机损坏或风速不正常	更换
	检查电源线路板风机电源输出	检查 / 更换
	温控开关损坏	更换
图案盘错位或控制不正常	电机线接触不良	重新连接
	相对应的电机驱动板故障	重新固定
	磁敏管与定位磁铁有错位或磁敏损坏	调整 / 更换
	电机故障	更换
光效衰弱, 光斑不均匀	LED 老化	更换
	LED 与透镜不正中	调整 LED
	光学镜有积尘或污迹	清洁
	光学镜有破损	更换
颜色不纯	光效衰弱	更换灯板
	色片有积尘或污迹	清洁
	色片有脱模或破损	更换
图案不清晰	光学镜有积尘或污迹	清洁
	光学镜有破损	更换
头部或底座风扇停止转动	检查风扇引线是否安装到位或断开	重新连接
	检查风扇是否损坏	更换
	检查风扇运转范围是否有其它干涉物品	调整干涉物
 <b>注意!</b> 上述分析只作异常参考, 非专业人员请勿拆机维修		

