

# LIGHT KIT



## FC Halonel Plus



采用单颗 500W RGBAL LED 为光源

出光角度 8~60°

整灯输出光通量 17400 Lm

显示指数 Ra/97, R9/97

色温 2400~8500K

全彩光源创造出无限动感，无限的色彩变幻

IP66 防护等级，24 小时全天候不惧风雨

## 光学

- 光源：500W RGBAL LED
- 整灯输出光通量：17400Lm
- 出光角度：8 ~ 60°
- 色温：2400~8500K
- CRI：97
- R9：97
- 光源寿命：>20000 H

## 效果

- 快速电子频闪：1 ~ 25 Hz
- 调光曲线：4 种

## 控制和编程

- 控制通道：1CH/8CH/Standard 14CH/20CH/ RGB Extended 16CH/  
CMY Extended 16CH /X,Y Extended 14CH
- 协议：标准 DMX512 协议 , RDM 协议
- 数据连接：3 芯或 5 芯 XLR 输入 / 输出
- 显示：OLED 显示操作面板

## 软件

- 通过 DMX 信号更新软件方便快捷升级
- 温度智能保护，确保 LED 的使用寿命

## 灯体结构和散热

- 铝合金压铸结构
- 风扇散热（智能调速）

## 电源和功率

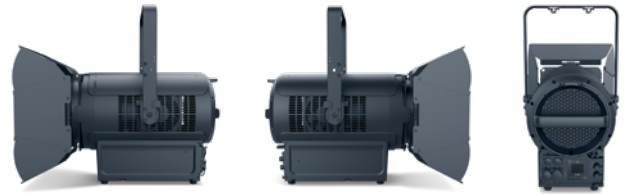
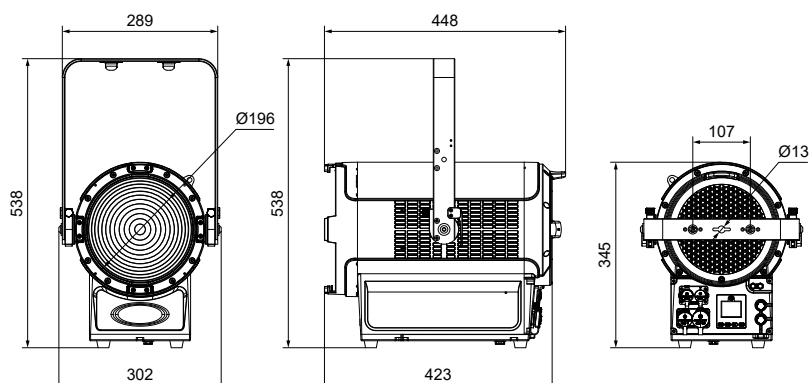
- 输入电压：AC 100V ~ 240V 50/60Hz
- 额定功率：562 W

## 其他

- 防护等级：IP66
- 工作环境：-40°C ~ 45°C
- 启动环境：-20°C ~ 45°C

## 尺寸重量

- 尺寸：305 × 448 × 538 mm
- 净重：13 kgs



## 亮度图

Distance(m)	0	3	5	8	15	20
Lux 8°		55K	21.6K	8620	2452	1379
Diameter(m)		0.42	0.70	1.12	2.10	2.80
Lux 60°		4740	1830	824	234	132
Diameter(m)		3.46	5.77	9.24	17.32	23.09

8~60°  
Ra: 97  
R9: 97