

LIGHT KIT



FC Halonel Pro

- 250W RGBAL LED
- 出光角度 8° ~ 48°
- 2400 ~ 8500 CCT
- 7700Lm 光通量
- Ra97+ CRI
- R997+ CRI
- 7种模式 控制通道
- 512 DMX
- RDM
- 277W
- IP66

采用单颗 250W RGBLA LED 为光源

出光角度 8~48°

整灯输出光通量 7700 Lm

显示指数 Ra/97, R9/97

色温 2400~8500K

全彩光源创造出无限动感，无限的色彩变幻

IP66 防护等级，24 小时全天候不惧风雨

光学

- 光源：250W RGBLA LED
- 整灯输出光通量：7700Lm
- 出光角度：8 ~ 48°
- 色温：2400~8500K
- CRI：97
- R9：97
- 光源寿命：>20000 H

效果

- 快速电子频闪：1 ~ 25 Hz
- 调光曲线：4 种

控制和编程

- 控制通道：1CH/8CH/Standard 14CH/20CH/ RGB Extended 16CH/
CMY Extended 16CH /X,Y Extended 14CH
- 协议：标准 DMX512 协议，RDM 协议
- 数据连接：3 芯或 5 芯 XLR 输入 / 输出
- 显示：OLED 显示操作面板

软件

- 通过 DMX 信号更新软件方便快捷升级
- 温度智能保护，确保 LED 的使用寿命

灯体结构和散热

- 铝合金压铸结构
- 风扇散热（智能调速）

电源和功率

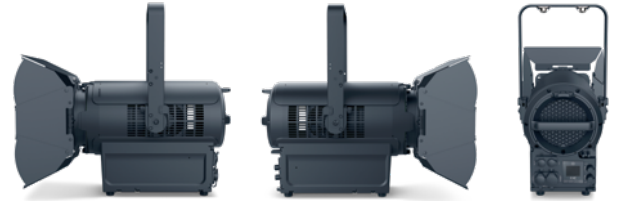
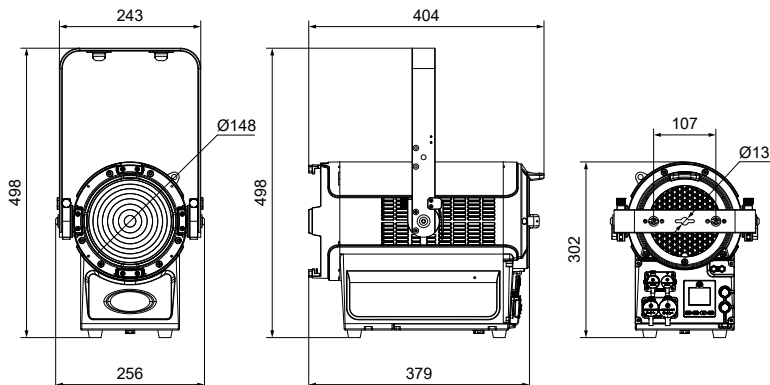
- 输入电压：AC 100V ~ 240V 50/60Hz
- 额定功率：277 W

其他

- 防护等级：IP66
- 工作环境：-40°C ~ 45°C
- 启动环境：-20°C ~ 45°C

尺寸重量

- 尺寸：256 × 404 × 498 mm
- 净重：10.5 kgs



亮度图

