

CKC

LIGHT MARKET



EvoWash Air



采用 4 × 60W RGBL LED 光源
 整灯光通量 4900 流明
 出光角 4 ~ 55° 变焦
 色温 2400 ~ 8500K
 均匀的 RGBL 混色系统和彩虹效果
 多种内置效果可创造出无限的色彩变幻
 IP66 防护级别, 适合夜游文旅和舞台演出

光学

- 光源: 4 × 60W RGBL LED
- 整灯输出光通量: 4900 Lm
- 出光角度: 4 ~ 55°
- 色温: 2400 ~ 8500K
- 光源寿命: >20000 H

效果

- 快速电子频闪: 1 ~ 25Hz
- 均匀的 RGBL 混色系统和彩虹效果, LED 单点可控
- 多种内置效果可创造出无限动感, 无限的色彩变幻

控制和编程

- 控制通道: 21 / 25 / 37 CH
- 协议: 标准 DMX512 协议, RDM 协议, ArtNet/sACN 协议
- 数据连接: 三芯 XLR 输入 / 输出, RJ45 网络口输入 / 输出
- 显示: 1.8 寸 LCD 显示屏, 操作面板带可充电式电池, 无需上电就可以进入菜单设地址码和进行其它设置
- NFC: 灯具无需上电, 可直接通过 CKC APP 进行灯具设置、诊断和其它功能

软件

- 通过 DMX 信号更新软件方便快捷
- 静音风机, 智能调速
- 温度智能保护, 确保 LED 的使用寿命

X, Y 轴运动角度

- X 轴: 无极旋转 16bit 精度扫描
- Y 轴: 无极旋转 16bit 精度扫描

灯体结构和散热

- 压铸铝合金结构 + 碳纤维材质外壳
- 风扇散热
- 抗盐腐

电源和功率

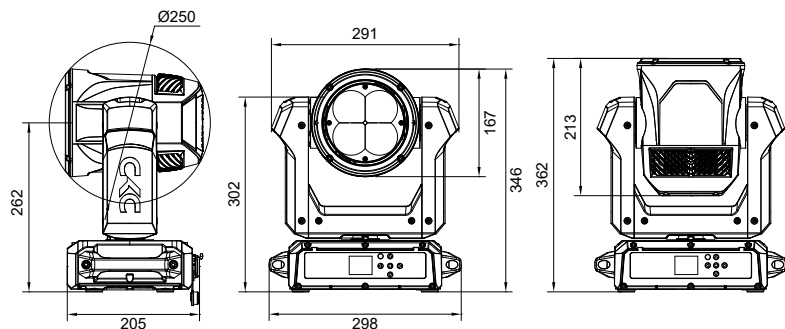
- 输入电压: AC 100V ~ 240V 50/60Hz
- 额定功率: 320 W

其他

- 防护等级: IP66
- 工作环境: -40°C ~ 45°C
- 启动环境: -20°C ~ 45°C

尺寸重量

- 尺寸: 298 × 205 × 362 mm
- 净重: 8.6 kgs



亮度图

