

LIGHT MARKET



GOBO Projector 100



图案投影灯 100

采用 90W CW LED 为光源
光斑角度: 25° / 45° / 55°
旋转图案盘: 6+1
颜色盘: 7+1
IP65 防护等级, 体积小重量轻
适用于各类型户外文旅项目使用

光学

- 光源: 90W CW LED
- 光斑角度: 25° / 45° / 55°
- 显色指数: 80
- 整灯输出光通量: 1100 Lm
- 光源寿命: >20000 H

效果

- 快速电子频闪: 1-25Hz
- 旋转图案盘: 6+1
- 图案片尺寸: 外径 23mm, 内径 10mm, 厚度 1.1mm
- 颜色盘: 7+1

控制和编程

- 控制通道: 6 CH
- 协议: 标准 DMX512 协议, RDM 协议
- 电源进出: 防水堵头带线 + 凯士接头
- 显示: OLED 液晶显示面板

软件

- 通过 DMX 信号更新软件方便快捷
- 温度智能保护, 确保 LED 的使用寿命

灯体结构和散热

- 铝合金压铸结构
- 自然散热
- 抗盐腐

电源和功率

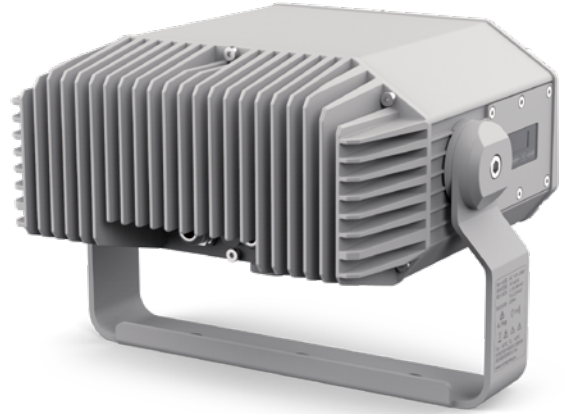
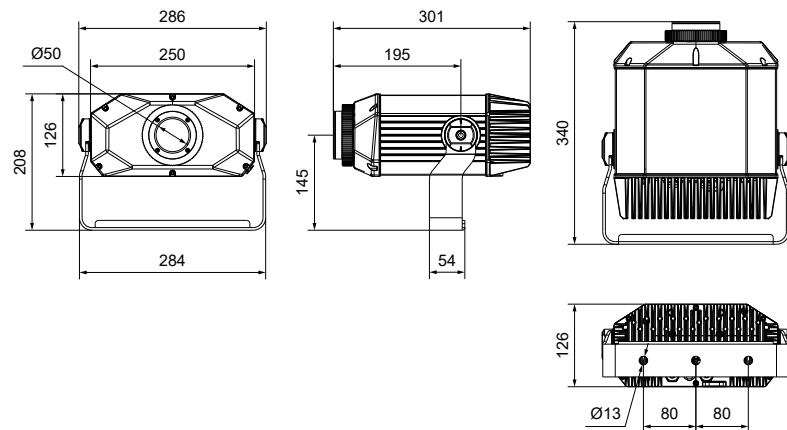
- 输入电压: AC 100V ~ 240V 50/60Hz
- 额定功率: 90 W

其他

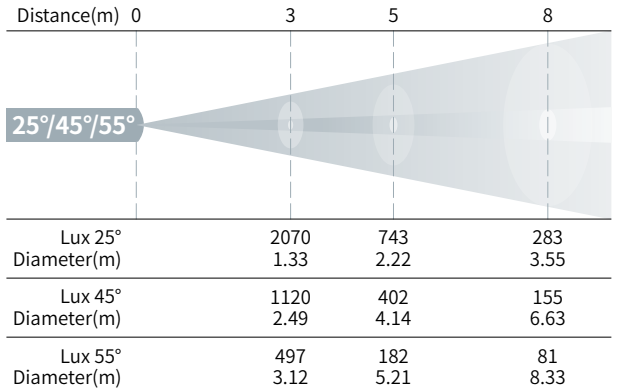
- 防护等级: IP65
- 工作环境: -40°C ~ 45°C
- 启动环境: -20°C ~ 45°C

尺寸重量

- 尺寸: 286 × 126 × 340 mm
- 净重: 6.8 kgs



亮度图



旋转图案



颜色

