

LIGHT IT LIKE IT



# Tourist M9

1500W CW LED	55000Lm 光通量	35000Lm 光通量	6°~50° 出光角度	6500 CCT	95/72 CRI
R995+ CRI	6 旋转图案1	6 旋转图案2	5+1 颜色盘	CMY	CTO
棱镜	雾化	切割	光圈	动漫火盘	38/54 控制通道
512 DMX	RDM	RJ45 ARTNET/SACN	540°/270° X/Y轴	1700W	IP66

# 防水双显摇头切割 1500

采用 1500W CW LED 双显光源  
 整灯光通量 55000 流明 (高亮模式) / 35000 流明 (高显模式)  
 光束角 6~50° 变焦  
 色温 6500 K  
 显色指数 Ra:95 R9:95  
 IP66 防护等级, 不惧风雨、粉尘等恶劣环境, 室内外皆可使用

## 光学

- 光源: 1500W CW LED (双显光源)
- 整灯输出光通量: 55000 Lm (高亮模式) / 35000 Lm (高显模式)
- 光束角度: 6~50°
- 色温: 6500K
- 显色指数: Ra/72 (高亮模式)  
Ra/95 • R9/95 (高显模式)
- 出光口直径: 175 mm
- 光源寿命: >20000 H

## 效果

- 快速电子频闪: 1~25Hz
- LED 刷新频率: 1200Hz~25KHz
- 旋转图案: 盘一 (6+1) / 盘二 (6+1)
- 图案片尺寸: 外径 30mm / 内径 25mm / 厚度 1.1mm
- 颜色盘: 5+1
- CMY + CTO
- 棱镜: 4 棱镜 + 6 排镜
- 雾化: 1 个轻雾化 + 1 个重雾化
- 带光圈、火盘
- 切割: 4 块光栅实现快速、平滑切割, 每块光栅切割方向以及角度可以单独控制, 并且单片可以实现完整闭光, 整个切割模块可以旋转 ±60°

## 控制和编程

- 控制通道: 38 / 54 CH
- 协议: 标准 DMX512 协议, RDM 协议, ArtNet/sACN
- 数据连接: 三芯 XLR 输入 / 输出, RJ45 网络口输入 / 输出
- 显示: 2.8 寸 LCD 显示屏, 操作面板带可充电式电池, 无需上电就可以进入菜单地址码和进行其它设置

## 软件

- 通过 DMX 信号更新软件方便快捷
- 静音风机, 智能调速
- 温度智能保护, 确保 LED 的使用寿命

## X, Y 轴运动角度

- X 轴: 540° 或 630° 8bit/16bit 精度扫描
- Y 轴: 270° 8bit/16bit 精度扫描

## 灯体结构和散热

- 铝合金结构 + 阻燃工程塑料外壳
- 风扇散热
- 抗盐腐

## 电源和功率

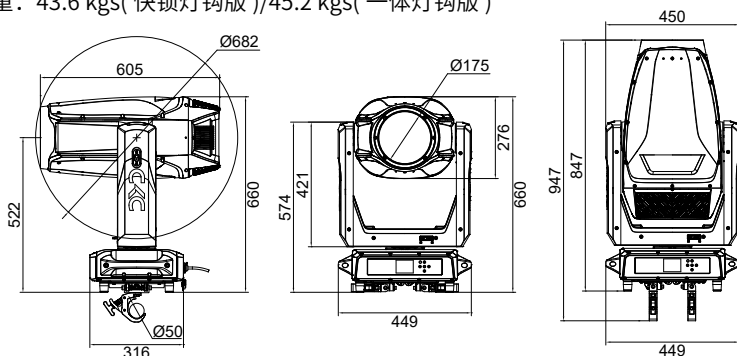
- 输入电压: AC 100V ~ 240V 50/60Hz
- 额定功率: 1700 W
- 功率因数: 0.99

## 其他

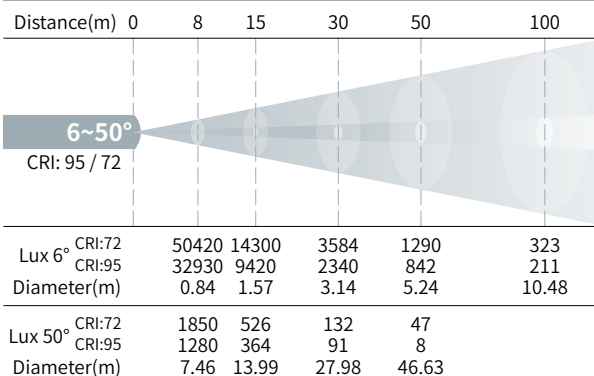
- 防护等级: IP66
- 工作环境: -40°C ~ 45°C
- 启动环境: -20°C ~ 45°C

## 尺寸重量

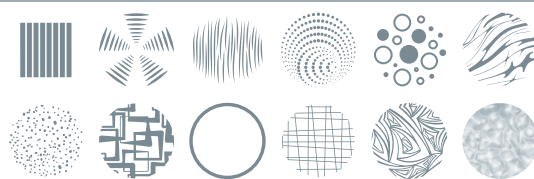
- 尺寸: 450×316×819 mm (快锁灯钩版) / 450×316×847 mm (一体灯钩版)
- 净重: 43.6 kgs (快锁灯钩版) / 45.2 kgs (一体灯钩版)



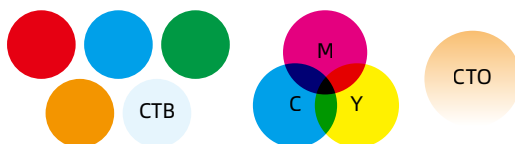
## 亮度图



## 旋转图案



## 颜色



## 切割



## 火盘



## 棱镜



## 雾化

