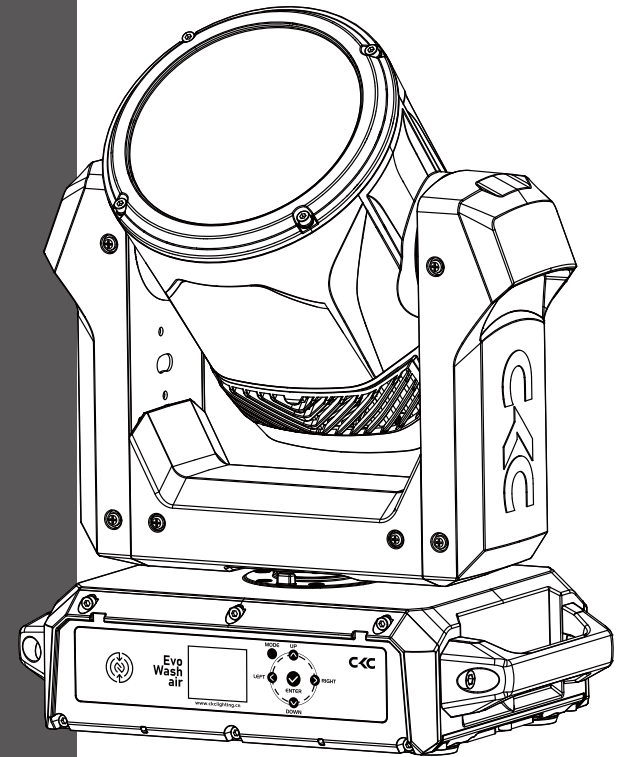


CKC

Evo Wash air



www.ckclighting.cn

广州鹏林照明灯具有限公司
CKC LIGHTING CO.,LTD

广州市南沙区东涌镇南沙大道 335 号
电话: (020)3920 4506 传真: (020)3920 4631
官网: www.ckclighting.cn



在进行任何安装、维修及清洁灯具前，请确认已将电源切断！
使用本灯具前，请阅读本说明书。
本公司保留更改产品设计与规格的权利，恕不另行通知。

目录

一、安全警告信息	1
二、产品简介	3
2.1、灯具外形尺寸	3
2.2、灯具包装附件	3
三、设备主要技术参数	3
四、包装运输	5
4.1、拆卸包装	5
4.2、设备包装	5
五、安装要求说明	5
5.1、灯钩安装	5
5.2、设备安装	6
5.3、吊挂安装示意图	6
六、电源、信号连接	7
6.1、电源、信号座	7
6.2、电源连接	7
6.3、信号连接	8
七、控制面板	8
7.1、面板介绍	8
7.2、功能菜单操作	9
八、DMX 控制通道表	12
九、控制线路图	18
十、常规维护	19
10.1、清洁与保养	19
10.2、故障分析处理	19

★ 声明 ★

- 本说明书包含如何安全使用以及安装的重要信息，请认真阅读后按要求进行操作和安装，并将此说明书妥善保管；
- 设备在出厂时，性能完好，包装完整。操作者应严格遵守说明书所陈述的警告事项和操作说明，任何因误用或忽视说明书而导致的故障问题或损坏，不在本公司负责的范围及保修之内；
- 本说明内相关资料仅供参考，所有灯具产品均以实物为准，如有变动，恕不另行通知，我司将保留最终解释权。

一、安全警告信息



注意！

请在对灯具安装、通电、操作或维修之前，请认真阅读本部分的安全要求信息。

- 本产品属于专业用途，不适用于其它；
- 收到灯具后，请检查包装是否完整，并拆包检查设备是否有因运输而导致的损坏。如出现运输而导致的损坏，请不要使用此灯具，并尽快与当地技术人员或厂家联系；
 - 需再次运输时，请使用原包材；
 - 机器外壳如有明显损坏应及时更换；
- 悬挂灯具时，必须验证悬挂设备要能承受灯具的 6 倍以上重量。安装完毕后要验证灯盖及安装扣锁牢固并无损伤，同时使用安全保险绳作为灯具的辅助安全，固定在桁架上；
- 此灯具内的光源应由制造商或其服务代理商或有类似资格的人来更换；
- 如果您还有其它关于如何安全操作设备的问题，请联系我司技术人员或拨打服务热线；
- 本产品防护等级为 IP66，室内户外皆可使用；
- 避免外部强光直接照射镜头，导致透镜聚光烧坏内部元器件；
- 灯具断电前，请把放大镜头调到最大角度（DMX 值：255），如镜头离 LED 最近位置。



- 灯具应保持清洁，避免长时间在过热或多尘环境下使用，防止灯具接触到化学液体；
- 在使用产品时应注意避免火、热、电冲击、紫外线辐射引起的严重或致命损伤。在通电或安装使用前先要阅读说明书。遵循操作安全防范方法并注意说明书及设备上的警示标语；
- 必须是专业人员方可进行灯具的安装、操作和维修，并严格遵守操作说明书所陈述规程操作。



- 眼睛不能直视发光体；
- 请勿将该设备连接任何调光器；
- 灯具上的保护外壳、透镜和显示屏，如果产生可见的损坏，即损坏到失效的程度，如产生裂缝和深痕时应更换；
- 请不要在出光口处放置任何过滤器或其它物品，不要更换非原厂零部件；
- 灯具的最小安全照射距离 1m。



- 在安装前，请确认所使用的电源电压和灯具所标识的电压相符。应将每一台灯具正确接地，并按照相关的标准进行电气安装；
- 维修、清洁设备前请先断开电源；
- 灯具运行时禁止触摸电线，以防电击；
- 如果此灯具的外部软缆或软线发生损坏了，该线要由制造商、其代理商或类似有资格的人更换，以避免发生危险；
- 避免易燃液体、水或金属等导电体进入灯具内部，以免电击或起火，如有异物进入灯具，请立即切断电源；
- 多台灯具串联操控时，信号线可多条联接，电源必须单独联接。



- 灯具在 -20°C ~ 45°C 正常工作，更换设备里的任何元器件、配件时，确保电源已断开，以防触电造成伤害；
- 灯具运行时表面最高温度可达 70°C，请勿徒手触摸。

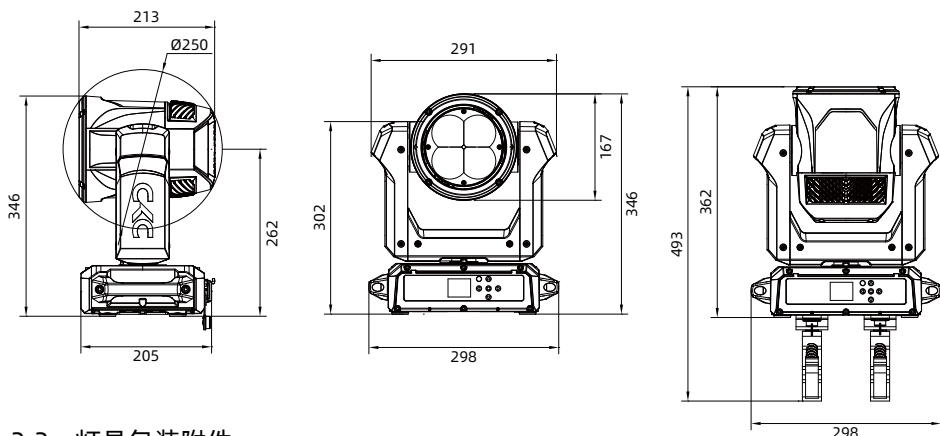


- 灯具必须安装在足够通风的地方，至少距离邻近表面 0.5m，确保没有任何通风孔被堵塞；
- 请勿将灯具直接安装在可燃物体上；
- 灯具所有外表面离可燃物最小距离 0.5m。

二、产品简介

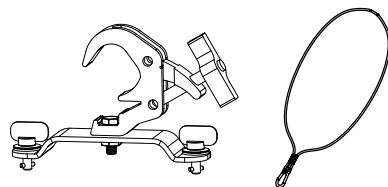
2.1、灯具外形尺寸

灯具尺寸：298 × 205 × 362 mm



2.2、灯具包装附件

名称	数量	单位
快速上锁把手组件	2	PCS
灯钩	2	PCS
钢丝安全绳	1	PCS



三、设备主要技术参数

产品执行标准：GB7000.1-2023, GB7000.217-2023, Q/YF-2017

● 电参数

额定输入电压：AC 100V-240V~ 50Hz/60Hz
 整灯额定功率：320W
 功率因素：0.99F
 输入电流：220V 1.35A

● 灯珠寿命

>20000 小时

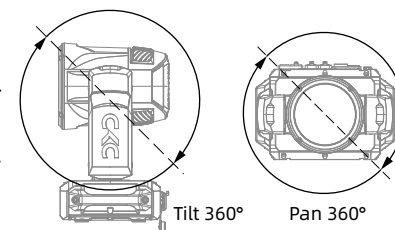
● X轴 / Y轴

X轴扫描：

X轴扫描：无极旋转 16BIT 精准扫描

Y轴扫描：

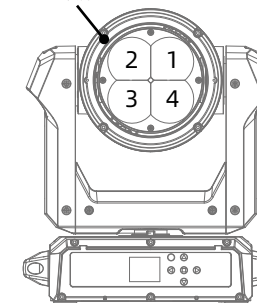
Y轴扫描：无极旋转 16BIT 精准扫描



● 光学系统

光源：4 × 60W RGBL LED
 整灯输出光通量：4900 Lm
 出光角度：4° ~ 55°
 色温：2400 ~ 8500K

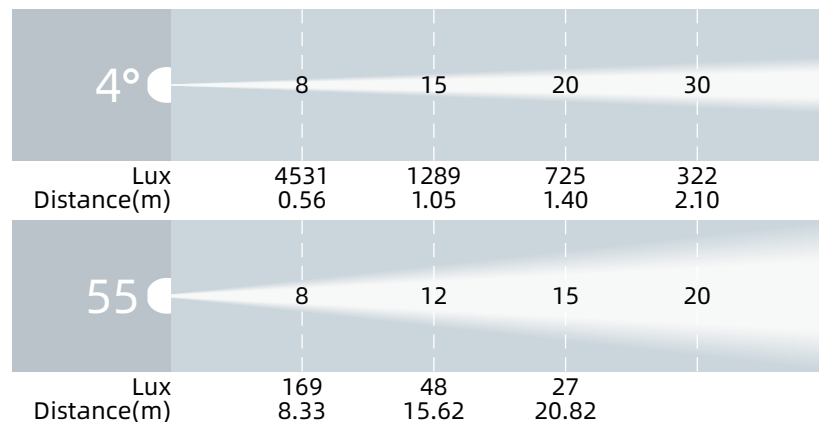
LED顺序



● 控制和编程

控制通道：18CH/22CH/34CH
 协议：标准 DMX512 协议, ArtNet/sACN 协议, RDM 协议
 数据连接：三芯 XLR 输入 / 输出, RJ45 网络口输入 / 输出

● 照度图



● 其它效果功能

快速电子频闪：1~25Hz

● 其它特性功能

灯具重量：8.6 kg

四、包装运输

4.1、拆卸包装

注意：当收到灯具后，请拆包检查是否有因运输而导致的损坏，如出现运输而导致的损坏，请不要使用此灯具，并尽快与当地技术人员或厂家联系。

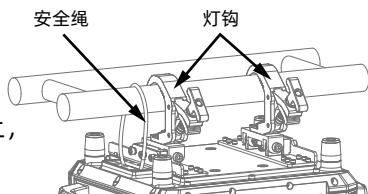
4.2、设备包装

- 1、灯具包装前先断开电源使灯具完全冷却；
- 2、航空箱只能叠放两层，禁止倒放。

五、安装要求说明

5.1、灯钩安装

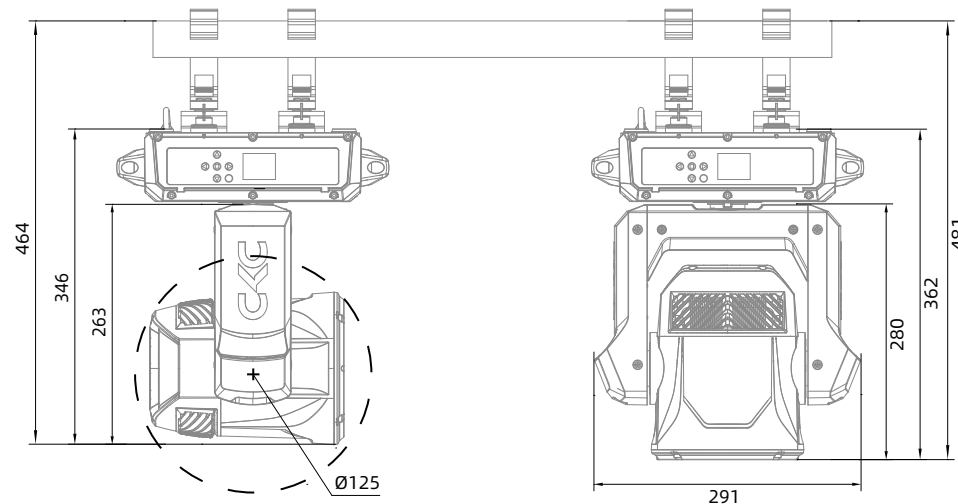
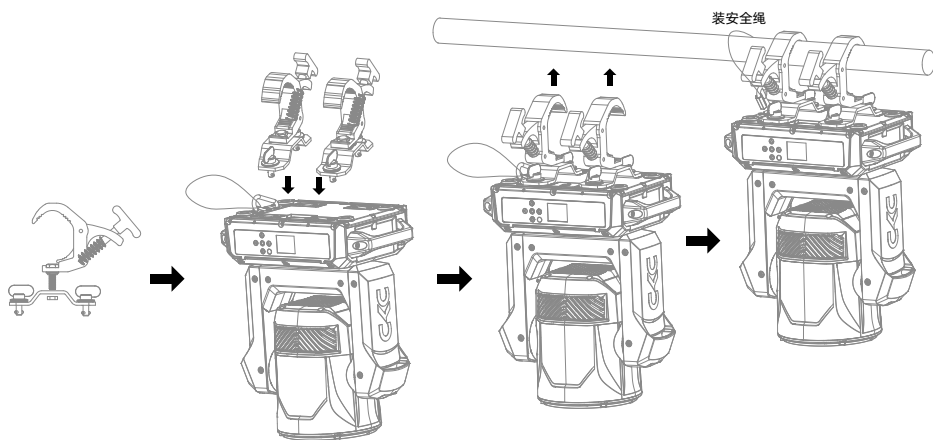
灯具可安装在舞台上或任意方向的桁架上，灯钩能快速简便地锁紧在桁架上。



警告！

快锁灯钩版必须使用 2 个灯钩固定设备，并以 1/4 旋转扣紧，必须加 1 条安全保险绳连接在底座孔上，注意不能连接在搬运手柄上。

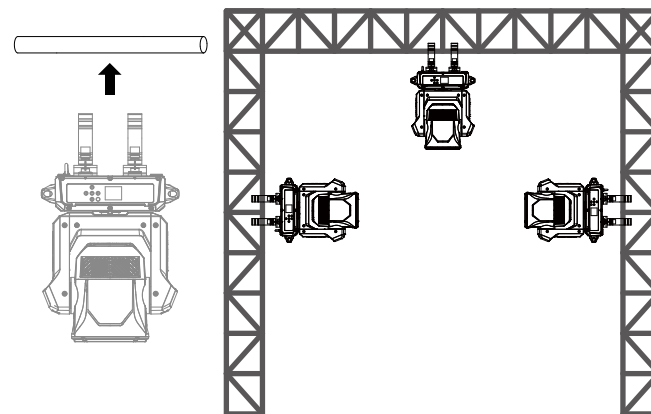
快锁灯钩的安装



5.2、设备安装

安装前必须验证灯钩及保险绳没有损坏，并验证安装物体能承受灯具及电缆附属等设备的总重量 6 倍。

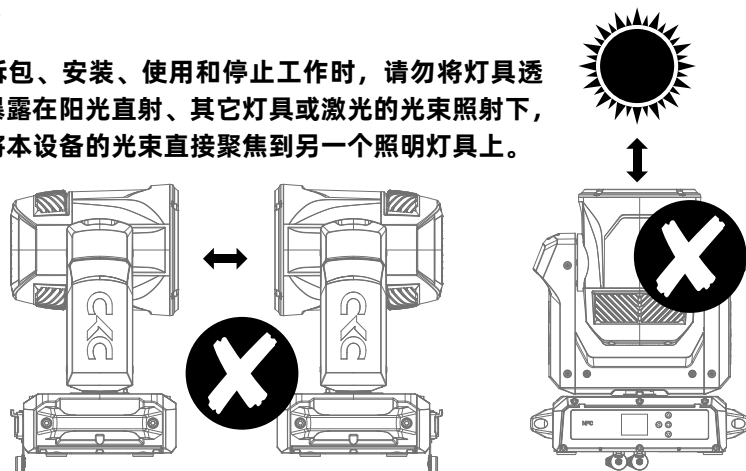
5.3、吊挂安装示意图



注意：外部光源可能损坏内部灯具

来自阳光直射、照明灯具和激光的外部光束直接聚焦到外壳或穿透透镜照射到灯具内部，可能会造成零件损坏。这是所有灯具的常见问题，并不单独发生在 CKC 的产品上。虽然没有方法可以完全防止此问题的发生，但如果遵循以下准则，可以预防潜在的损害。

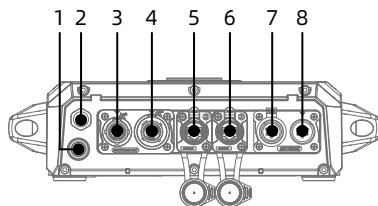
灯具在拆包、安装、使用和停止工作时，请勿将灯具透镜开口暴露在阳光直射、其它灯具或激光的光束照射下，也不要将本设备的光束直接聚焦到另一个照明灯具上。



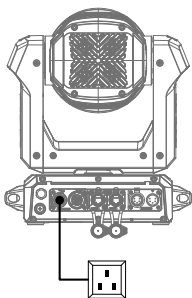
六、电源、信号连接

6.1、电源、信号座

- 1、保险丝座
- 2、透气阀
- 3、电源输入座
- 4、电源输出座
- 5、网络输出座
- 6、网络输入座
- 7、DMX OUT
- 8、DMX IN



6.2、电源连接



连接方法：

- L (火线) - 棕色线
- E (地线) - 黄 / 绿双色线
- N (零线) - 蓝色线

连接电源时请注意电源电压和频率须与灯具上所标注的电压和频率相符。当多台灯具同时使用时，建议每台灯具的电源分别连接，这样可对每台灯具单独进行电源开 / 关控制。

⚠ 注意：连接电源时必须将地线（黄 / 绿双色线）安全接地，并符合电气安装所有相关标准。

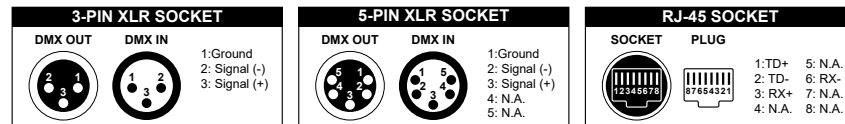
本产品使用 Powercon In 连接电源线，由于功率原因，一条 2 平方的电源线 220V 最多可带 8 台产品，110V 最多可带 3 台产品。

警告！

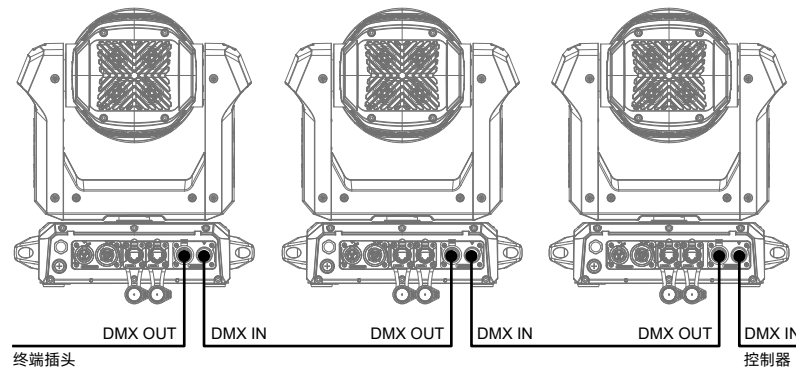
- 单条电源线切勿连接过多灯具，或者超负荷工作；
- 请勿使用绝缘层已经损伤的电源线，同时不要将电源线搭在其它导线上；
- 当灯具不使用或者清洁时，请将电源线拔掉；
- 不要大力拔插或者直接拖拽电源线。



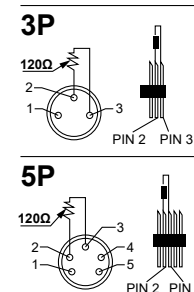
6.3、信号连接



灯具设有标准的 DMX 3/5 芯 XLR 和 RJ-45 输入和输出插座，请使用 DMX512 屏蔽双绞信号线或 5 类以上网络双绞线连接。DMX 信号线一般连接距离为 150 米，长距离信号传输时，必须加入 DMX512 信号放大器。



使用一条屏蔽双绞信号线从控制器的 DMX 输出口连接到第一台设备的 DMX 输入口，并从第一台设备的 DMX 输出口连接到第二台设备的 DMX 输入口，依此类推，直到将所有的灯具连接完毕，然后在每一连路的最后一个连接灯具输出 3/5 芯插孔上安装一个终端插头。（在 3/5 芯带针卡侬插头的 2、3 插针之间焊接一个 4/1W、120Ω 的电阻）。



七、控制面板

7.1、面板介绍



- 1 采用 .8 寸触摸操作面板，带可充电式电池，无需上电就可以进入菜单设地址码和进行其它设置；

- 带有 NFC 功能，灯具无需上电，可直接通过 CKC APP 进行灯具设置、诊断和其它功能；
- 按 MODE (功能) 键查看或修改灯具功能设置，按 UP (上) DOWN (下) LEFT (左) RIGHT (右) 键选择功能菜单；
- 按 ENTER (确认) 键确认您选择好的功能菜单，将进入菜单中相对应的子菜单，每一项菜单均代表着灯具的特定功能（具体见下表所示）；
- 按 ENTER (确认) 键保存您所作的修改或进入子菜单，按 UP 或 DOWN 键可对数值进行修改（增减数值）；
- 按 MODE (菜单) 键回到上一级菜单或退出。

7.2、功能菜单操作

注：灰色色块为默认设置值

开机显示	Software Update Please Wait.. 检测是否需更新软件，10秒无更新否则跳过。 EvoWash Air Ethernet Reset Temperature Check LED Temp:xxxC/F Head Temp:xxxC/F Base Temp: xxxC/F Motor Reset... Please Wait...				
	DMX Address	001 - 512	接收地址设置		
DMX	DMX Mode	Basic 18 Standard 22 Pixels 34	标准模式 扩展模式 像素点模式		
	No DMX Status	Hold Last Fade to Black Sun Protection	无 DMX 信号保持最后状态 无 DMX 信号黑场 无 DMX 信号太阳保护		
	Protocol	Select Signal	DMX / Art-Net / sACN	信号选择	
		Universe	0-255(Default = 1)	网络协议终端地址设置	
		IP Address	Manual: 2.x.x.x Unique Static: 2.x.x.x/ 10.x.x.x/ 172.x.x.x/ 192.x.x.x	网络 IP 地址设置	
			Subnet Mask	255.0.0.0	网络子网掩码设置
			Ethernet DMX Out	Off/On	网络转 DMX

Control	Manual Control	Pan Pan Fine Tilt Tilt Fine ...	手动控制	
	Reset	All Pan Tilt Zoom	电机复位	
	Self Test	All Dimmer Movement Color Mix Zoom	自动测试	
Settings	Fan Mode	Studio/Low/High/Auto	风扇模式选择	
	Movement	Pan Invert	Off/On	水平反向
		Tilt Invert	Off/On	垂直反向
		Pan Degree	360/540	水平角度选择
		Tilt Degree	360/270	垂直角度选择
		PanTilt Path	Shortest Path / Continue Path	水平垂直路径选择
		Pan /Tilt Speed	Smooth/Fast	XY 速度选择
		Pan/Tilt Feedback	Off/On	测位盘开关选择
	Dim Curves	Linear Square Square Inverse S-Curve	直线曲线 平方曲线 反平方曲线 S 型曲线	
	CCT Mode	Constant Mode	色温亮度恒定模式	
		Max Mode	常规色温模式	
	Dim Modes	Standard Stage TV Architectural Theatre	标准模式 舞台模式 电视模式 建筑模式 剧院模式	
	LED Refresh Rate	1200Hz, 3600Hz, 5000Hz, 10KHz,15KHz, 20KHz, 25KHz(Default = 1200Hz)	频率选择 默认 1200Hz	
LED Power Limit	50% 60% 70% 80% 90% 100%	功率模式		

Display	Screen Delay	10s - 5min (1 min)	灭屏时间
	Screen Lock	Off, 10s - 5 min, Key Lock	显示菜单按键锁功能
	Auto Rotate	Off/On	显示菜单反向设置
Reset Defaults	Yes / No		恢复出厂设置
Time	Current Time	xxxxxx H	当前时间
	Total Run Time	xxxxxx H	总时间
	Last Run Time	xxxxxx H	上次运行时间
	LED Time	xxxxxx H	LED 时间
Temperature	LED	xxxC/xxxF	LED 温度
	Head	xxxC/xxxF	灯头温度
	Base	xxxC/xxxF	底座温度
Humidity	Head	xxx%	灯头湿度
	Base	xxx%	底座湿度
Fan	Fan : xxxxRPM		风扇转速显示
DMX Values	Pan Tilt ...		查看通道值
Product IDs	RDM UID		灯具 RDM UID 号
Error Logs	Fixture Errors		查看出错信息
Software Version	1U:V1.X.X 2U:V1.X.X 3U:V1.X.X 4U:V1.X.X 5U:V1.X.X		软件版本号查询
Service (Passcode 50)	Calibration	Pan Tilt ...	
	Reset Last Run	Yes / No	
	Reset Error Logs	Yes / No	
	CCT MODE (Passcode 251)	过锅模式	
	Tint Calibration (Passcode 250)	FULL 2400K ...	
	Full Mode (Passcode 100)	全输出模式	

八、DMX 控制通道表:

Basic	Standard	Extend	Value	Function	功能
1	1	1	0~255	Pan	水平
	2	2	0~255	Pan fine	水平微调
2	3	3	0~255	Tilt	垂直
	4	4	0~255	Tilt fine	垂直微调
3	5	5	Pan Rotation		X 轴旋转
			0-2	Disabled	关闭
			3-127	Clockwise Fast → Slow	顺时针旋转快到慢
			128	Stop	停止
			129-255	Counter-clockwise Slow → Fast	逆时针旋转慢到快
4	6	6	Tilt Rotation		Y 轴旋转
			0-2	Disabled	关闭
			3-127	Clockwise Fast → Slow	顺时针旋转快到慢
			128	Stop	停止
			129-255	Counter-clockwise Slow → Fast	逆时针旋转慢到快
5	7	7	Pan / Tilt Speed		水平垂直速度调节
			0-255	Max → Min Speed	快到慢
			0-255	Dimmer 0 → 100%	调光
6	9	9	0-255	Dimmer Fine Fine Adjustment	调光微调
			Strobe		频闪
			0-31	Closed	频闪关闭
7	10	10	32-63	Open	频闪打开
			64-95	Strobe effect slow to fast	频闪慢到快
			96-127	Open	打开
			128-159	Pulse Effect	脉冲频闪
			160-191	Open	打开
			192-223	Random Slow → Fast	随机频闪慢到快
			224-255	Open	打开
8	11	11	0-255	Red 0 → 100%	红色
			0-255	Green 0 → 100%	绿色
9	12	12	0-255	Blue 0 → 100%	蓝色
			0-255	Blue 0 → 100%	蓝色

10	14		0-255	Lime	柠檬
				0 → 100%	
		11	0-255	Red 1	红色 1
				0 → 100%	
		12	0-255	Green 1	绿色 1
				0 → 100%	
		13	0-255	Blue 1	蓝色 1
				0 → 100%	
		14	0-255	Lime 1	柠檬色 1
				0 → 100%	
		15	0-255	Red 2	红色 2
				0 → 100%	
		16	0-255	Green 2	绿色 2
				0 → 100%	
		17	0-255	Blue 2	蓝色 2
				0 → 100%	
		18	0-255	Lime 2	柠檬色 2
				0 → 100%	
		19	0-255	Red 3	红色 3
				0 → 100%	
		20	0-255	Green 3	绿色 3
				0 → 100%	
		21	0-255	Blue 3	蓝色 3
				0 → 100%	
		22	0-255	Lime 3	柠檬色 3
				0 → 100%	
		23	0-255	Red 4	红色 4
				0 → 100%	
		24	0-255	Green 4	绿色 4
				0 → 100%	
		25	0-255	Blue 4	蓝色 4
				0 → 100%	
		26	0-255	Lime 4	柠檬色 4
				0 → 100%	

11	15	27	Variable CCT		线性色温 DMX 数值 +1=+100K
			0-23	Open (6000K)	
			24-85	2400K → 8500K	
12	16	28	Color		内置程序
			0	Open	
			1-179	Virtual Swatch Book (See Sheet)	
			Scroll		
			180-201	Clockwise Fast → Slow	
			202-207	Stop	
			208-229	Counter-clockwise Slow → Fast	
			230-234	Open	
			Random Slots		
			235-239	Fast	
			240-244	Medium	
			245-249	Slow	
			250-255	Open	
			13	17	
000-009	No Program				
010-019	Program 1				
020-029	Program 2				
030-039	Program 3				
040-049	Program 4				
050-059	Program 5				
060-069	Program 6				
070-079	Program 7				
080-089	Program 8				
090-099	Program 9				
100-109	Program 10				
110-119	Program 11				
120-129	Program 12				
130-139	Program 13				
140-149	Program 14				

			150-159	Program 15	
			160-169	Program 16	
			170-179	Program 17	
			180-189	Program 18	
			190-199	Program 19	
			200-209	Program 20	
			210-255	No used	
14	18	30	0 - 4	Static step 1	
			5 - 9	Static step 2	
			10 - 14	Static step 3	
			15 - 19	Static step 4	
			20 - 24	Static step 5	
			25 - 29	Static step 6	
			30 - 34	Static step 7	
			35 - 39	Static step 8	
			40 - 145	Chase Forward F > S	
			146 - 149	Stop	
			150 - 255	Chase Backward S > F	
15	19	31	0-255	Programs Fade	效果延时调节
16	20	32	0-255	Zoom	
				Narrow → Wide	
17	21	33		Dimmer Modes	调光模式
			0-20	Standard	标准模式
			21-40	Stage	舞台模式
			41-60	TV	电视模式
			61-80	Architectural	建筑模式
			81-100	Theatre	剧院模式
101-255	Default to Unit Setting	默认设置			
				Control:	
			0-015	No function	
			016-020	Invert Pan on (Hold 3s)	
			021-030	Invert Pan off (Hold 5s)	
			031-035	Invert Tilt on (Hold 3s)	

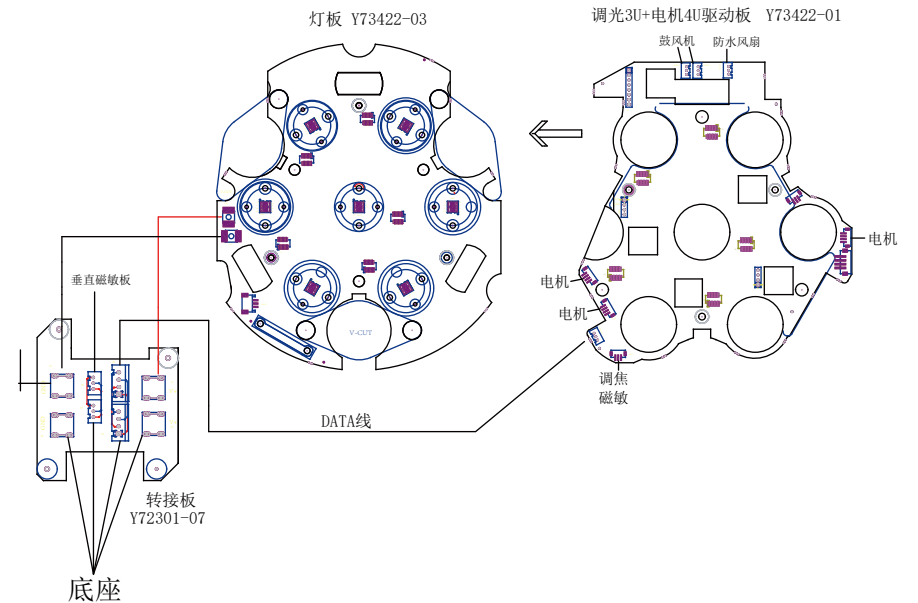
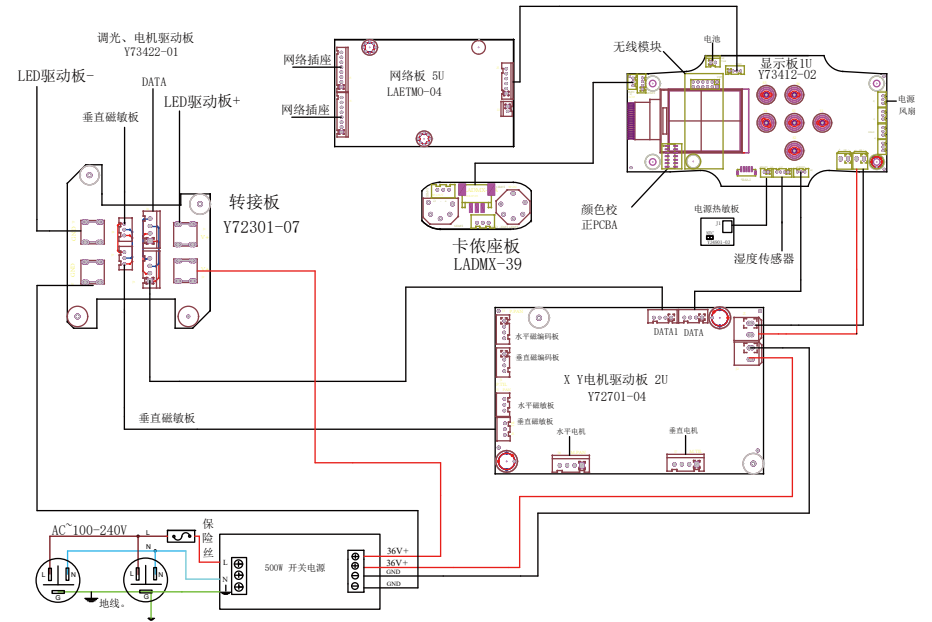
18	22	34	036-040	Invert Tilt off (Hold 5s)	
			041-045	Fan Auto (Hold 3s)	
			046-050	Fan Studio (Hold 3s)	
			051-055	Fan Low (Hold 3s)	
			056-060	Fan High (Hold 3s)	
			061-065	Linear	
			066-070	Square(Default)	
			071-075	Inverse Square	
			076-080	S-Curve	
			081-085	Led Freq. 1200 Hz (hold 3s)	
			086-090	Led Freq. 3600 Hz (hold 3s)	
			091-100	Led Freq. 5000 Hz (hold 3s)	
			101-105	Led Freq. 10.000 Hz (hold 3s)	
			106-110	Led Freq. 15.000 Hz (hold 3s)	
			111-115	Led Freq. 20.000 Hz (hold 3s)	
			116-120	Led Freq. 25.000 Hz (hold 3s)	
			121-125	Reset Pan/Tilt (Hold 3s)	
			126-130	Reset Zoom (Hold 3s)	
			131-135	Reset All Functions (Hold 3s)	
			136-140	Sun Protection ON	
			141-145	Sun Protection OFF	
			146-249	No function	
			250~252	White Calibred by IC (Hold 3s)	
			253~255	Fixed White values (Hold 3s)	

Virtual Swatch Book (颜色宏)

Value	Filter Number	Name	Value	Filter Number	Name
1	7	pale yellow	32	49	medium purple
2	103	straw	33	58	lavender
3	151	gold tint	34	199	palace blue
4	100	spring yellow	35	119	dark blue
5	10	medium yellow	36	132	medium blue
6	101	yellow	37	120	deep blue
7	104	deep amber	38	165	daylight blue

8	15	deep straw	39	161	slate blue
9	179	loving amber	40	118	light blue
10	21	gold amber	41	68	sky blue
11	105	orange	42	143	pale navy blue
12	158	deep orange	43	131	marine blue
13	22	dark amber	44	115	peacock blue
14	778	millenium gold	45	172	lagoon blue
15	135	deep golden amber	46	116	medium blue green
16	24	scarlet	47	90	dark yellow green
17	106	primary red	48	139	primary green
18	26	bright red	49	122	fern green
19	27	medium red	50	89	moss green
20	19	fire	51	124	dark green
21	157	pink	52	88	lime green
22	36	medium pink	53	138	pale green
23	111	dark pink	54	203	Quarter CT Blue
24	128	bright pink	55	202	Half CT Blue
25	148	bright rose	56	201	FULL CT Blue
26	332	special rose pink	57	200	double CT Blue
27	793	vanity fair	58	206	Quarter CT Orange
28	113	magenta	59	205	Half CT Orange
29	46	dark magenta	60	204	FULL CT Orange
30	48	rose purple	61-179		No function
31	126	mauve			


九、控制线路图




十、常规维护

10.1、清洁与保养


灯具要求进行日常清洁保养，使用寿命长短很大程度取决于操作环境和规范，如有疑问请咨询我司技术工程师的建议，在本书中没有包括的维修和保养工作交给我司有资格的技术工程师。

 **注意!** 灰尘、烟油等其它原因造成，非正常性使用引起的损坏，不在保修范围之内。



警告!
打开任何盖子之前需断开电源。清洁光学部件需轻擦，涂层表面较容易划伤，请勿使用有损害性的液体或硬物体，否则会损坏塑料或涂层表面。

- 当镜头有破裂或其它损坏时，应及时更换；
- 当亮度明显下降时，LED 可能已到使用期限，应及时更换；
- 当灯具无法启动时，请检查灯具电源保险丝是否烧断，如烧断，必须使用相同规格的保险丝安装；
- 灯具装有温度保护装置，当温度过高时保护装置会自动降功率，当发生此种情况时，请检查风扇是否正常运转，风扇及风扇网是否有灰尘堵塞，找出故障检修后再启动灯具。注意，必须有资格的技术人员方可进行维修工作；
- 为了保持调焦透镜的平滑运动建议每三个月给调焦透镜的导轨润滑。应采用优良且耐高温的润滑脂，在使用润滑脂时不宜过多，容易弄脏旁边的部件。

灯具不受控制	检查 DMX 信号线连接是否正确（如没信号，显示屏会闪烁）	重新连接或更换
	检查地址码是否正确，灯具的 DMX 模式是否与设置一致	重新确认
	主控板损坏	更换
灯不亮	LED 老化或损坏	更换
	电源板故障	检查 / 更换
	线路松脱或接触不良	重新连接
	开关电源故障	更换
自动灭灯或变暗	LED 老化	更换
	散热风机损坏或风速不正常	更换
	检查电源线路板风机电源输出	检查 / 更换
	温控开关损坏	更换
光效衰弱，光斑不均匀	LED 老化	更换
	LED 与透镜不正中	调整导光柱
	光学镜有积尘或污迹	清洁
	光学镜有破损	更换
颜色不纯	光效衰弱	更换灯板
头部或底座风扇停止转动	检查风扇引线是否安装到位或断开	重新连接
	检查风扇是否损坏	更换
	检查风扇运转范围是否有其它干涉物品	调整干涉物
 注意! 上述分析只作异常参考，非专业人员请勿拆机维修		

10.2、故障分析处理

故障描述	分析	处理
通电后无动作	检查电源开关是否打开	打开
	检查保险丝是否烧断	更换
	检查开关电源输出端是否正常	检测电压
	检查内部线路是否接触不良	重新连接

