

LIGHT IT LIKE IT



Wash Z500

500W RGBAL LED	9° ~ 67° 出光角度	1800 ~ 10000 CCT	Ra95+ CRI	R995+ CRI	19000Lm 光通量
18/25 控制通道	512 DMX	RDM	540° ~ 270° X/Y轴	620W	



摇头染色 500FC

光源采用 500W 五合一 RGBAL LED

整灯输出光通量 19000 Lm

出光角度 9~67°

色温 1800~10000K

显色指数 Ra/95, R9/95

自动颜色校正系统, 确保颜色、色温稳定一致

适合专业舞台, 娱乐综艺, 酒吧等场所

光学

- 光源: 500W RGBAL LED
- 整灯输出光通量: 19000 Lm
- 显色指数: 95
- R9: 95
- 出光角度: 9 ~ 67°
- 色温: 1800 ~ 10000K
- 光源寿命: >20000 H

效果

- 快速电子频闪: 1 ~ 25Hz
- LED 刷新频率: 1200Hz - 25KHz
- 丰富的混色效果, 色温线性可调
- 自动颜色校正系统, 确保颜色、色温稳定一致

控制和编程

- 控制通道: 18 / 25 CH
- 协议: 标准 DMX512 协议, RDM 协议
- 数据连接: 三芯 XLR 输入 / 输出
- 显示: 2.8 寸触摸操作面板, 带可充电式电池, 无需上电就可以进入菜单设地址码和进行其它设置

软件

- 通过 DMX 信号或 USB 更新软件方便快捷升级
- 静音风机, 智能调速
- 温度智能保护, 确保 LED 的使用寿命

X, Y 轴运动角度

- X 轴扫描: 540°或 630° 8BIT/16BIT 精准扫描
- Y 轴扫描: 270° 8BIT/16BIT 精准扫描

灯体结构和散热

- 铝合金结构 + 阻燃工程塑料外壳
- 风扇散热

电源和功率

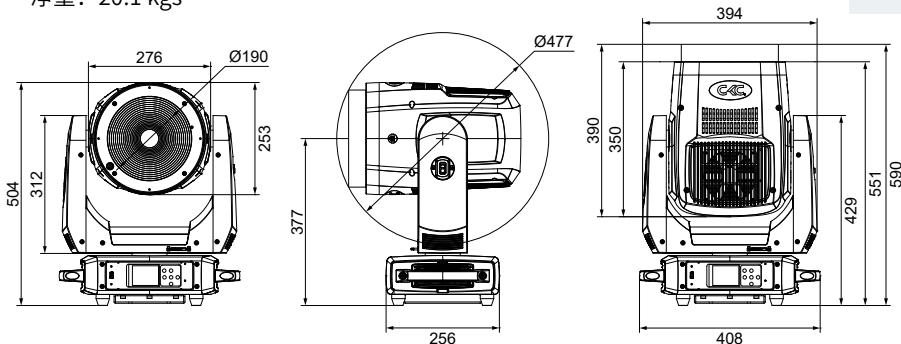
- 输入电压: AC 100V ~ 240V 50/60Hz
- 额定功率: 620W
- 功率因数: 0.99

其他

- 防护等级: IP30
- 工作环境: -40°C ~ 45°C
- 启动环境: -20°C ~ 45°C

尺寸重量

- 尺寸: 408 × 256 × 590 mm
- 净重: 20.1 kgs



亮度图

Distance(m)	0	5	8	10	12
Lux 9°		7139	2756	1796	1221
Diameter(m)		0.79	1.26	1.57	1.89
Lux 67°		998	503	337	243
Diameter(m)		6.62	10.59	13.24	15.89

可选配件

