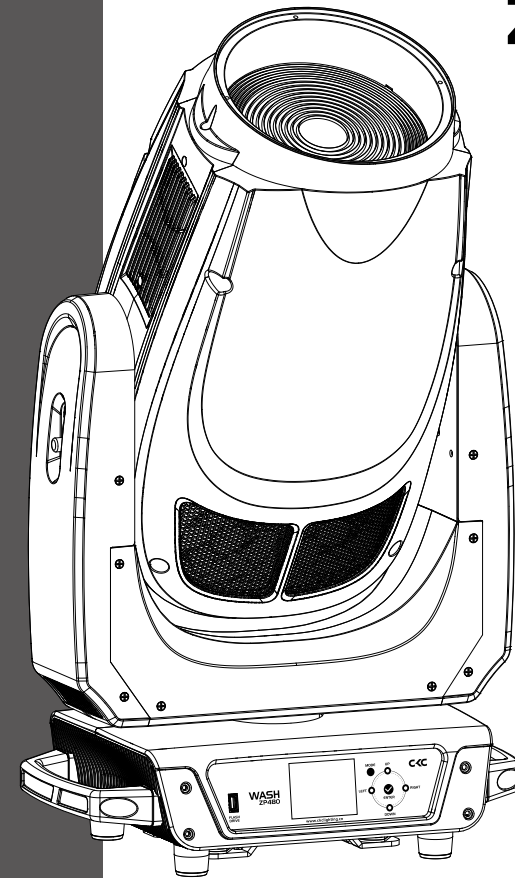


CKC

WASH ZP480



www.ckclighting.cn

广州鹏林照明灯具有限公司
CKC LIGHTING CO.,LTD

广州市南沙区东涌镇南沙大道 335 号
电话: (020)3920 4506 传真: (020)3920 4631
官网: www.ckclighting.cn



在进行任何安装、维修及清洁灯具前，请确认已将电源切断！
使用本灯具前，请阅读本说明书。
本公司保留更改产品设计与规格的权利，恕不另行通知。

目录

一、安全警告信息	1
二、产品简介	3
2.1、灯具外形尺寸	3
2.2、灯具包装附件	3
三、设备主要技术参数	3
四、包装运输	5
4.1、拆卸包装	5
4.2、设备安装	5
五、安装要求说明	6
5.1、灯钩安装	6
5.2、设备安装	7
5.3、吊挂安装示意图	7
六、电源、信号连接	8
6.1、电源、信号座	8
6.2、电源连接	8
6.3、信号连接	9
七、控制面板	9
7.1、面板介绍	9
7.2、功能菜单操作	10
八、DMX 控制通道表	13
九、控制线路图	18
十、常规维护	19
10.1、清洁与保养	19
10.2、故障分析处理	19

★ 声明 ★

- 本说明书包含如何安全使用以及安装的重要信息，请认真阅读后按要求进行操作和安装，并请将此说明书妥善保管；
- 设备在出厂时，性能完好，包装完整。操作者应严格遵守说明书所陈述的警告事项和操作说明，任何因误用或忽视说明书而导致的故障问题或损坏，不在本公司负责的范围及保修之内；
- 本说明内相关资料仅供参考，所有灯具产品均以实物为准，如有变动，恕不另行通知，我司将保留最终解释权。

一、安全警告信息



注意！

请在对灯具安装、通电、操作或维修之前，请认真阅读本部分的安全要求信息。

- 本产品属于专业用途，不适用于其它；
- 收到灯具后，请检查包装是否完整，并拆包检查设备是否有因运输而导致的损坏。如出现运输而导致的损坏，请不要使用此灯具，并尽快与当地技术人员或厂家联系；
- 需再次运输时，请使用原包材；
- 机器外壳如有明显损坏应及时更换；
- 悬挂灯具时，必须验证悬挂设备要能承受灯具的 6 倍以上重量。安装完毕后要验证灯盖及安装扣锁牢固并无损伤，同时使用安全保险绳作为灯具的辅助安全，固定在桁架上；
- 此灯具内的光源应由制造商或其服务代理商或有类似资格的人来更换；
- 如果您还有其它关于如何安全操作设备的问题，请联系我司技术人员或拨打服务热线；
- 本产品防护等级为 IP20，适合室内使用；
- 避免外部强光直接照射镜头，导致透镜聚光烧坏内部元器件。



- 灯具应保持清洁，避免长时间在过热或多尘环境下使用，防止灯具接触到化学液体；
- 在使用产品时应注意避免火、热、电冲击、紫外线辐射引起的严重或致命损伤。在通电或安装使用前先要阅读说明书。遵循操作安全防范方法并注意说明书及设备上的警示标语；
- 必须是专业人员方可进行灯具的安装、操作和维修，并严格遵守操作说明书所陈述规程操作。



- 眼睛不能直视发光体；
- 请勿将该设备连接任何调光器；
- 灯具上的保护外壳、透镜和显示屏，如果产生可见的损坏，即损坏到失效的程度，如产生裂缝和深痕时应更换；
- 请不要在出光口处放置任何过滤器或其它物品，不要更换非原厂零部件；
- 灯具的最小安全照射距离 1m。



- 在安装前，请确认所使用的电源电压和灯具所标识的电压相符。应将每一台灯具正确接地，并按照相关的标准进行电气安装；
- 维修、清洁设备前请先断开电源；
- 灯具运行时禁止触摸电线，以防电击；
- 如果此灯具的外部软缆或软线发生损坏了，该线要由制造商、其代理商或类似有资格的人更换，以避免发生危险；
- 避免易燃液体、水或金属等导电体进入灯具内部，以免电击或起火，如有异物进入灯具，请立即切断电源；
- 多台灯具串联操控时，信号线可多条联接，电源必须单独联接。



- 灯具在 -20°C ~ 45°C 正常工作，更换设备里的任何元器件、配件时，确保电源已断开，以防触电造成伤害；
- 灯具运行时表面最高温度可达 65°C，请勿徒手触摸。

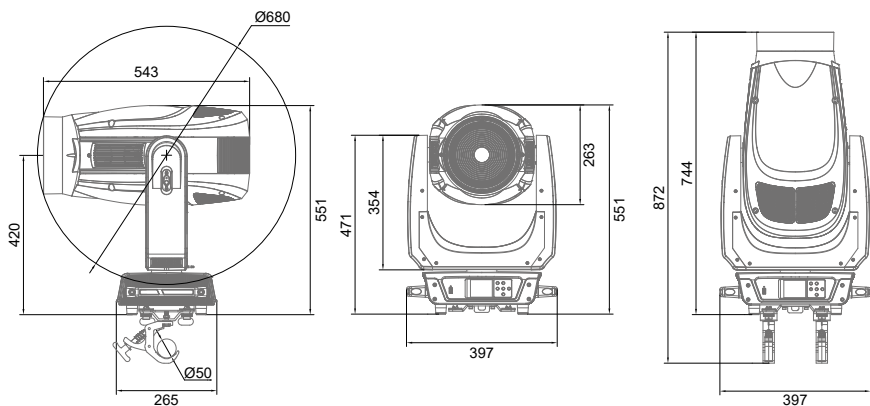


- 灯具必须安装在足够通风的地方，至少距离邻近表面 0.5m，确保没有任何通风孔被堵塞；
- 请勿将灯具直接安装在可燃物体上；
- 灯具所有外表面离可燃物最小距离 0.5m。

二、产品简介

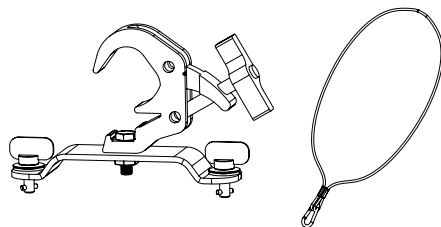
2.1、灯具外形尺寸

397 × 265 × 744 mm



2.2、灯具包装附件

名称	数量	单位
快速上锁把手组件	2	PCS
灯钩	2	PCS
钢丝安全绳	1	PCS



三、设备主要技术参数

产品执行标准：GB7000.1-2023, GB7000.217-2023, Q/YF-2017

● 电参数

额定输入电压：AC 100V-240V~ 50Hz/60Hz

整灯额定功率：690W 功率因素：0.999F 输入电流：3.09A 220V

● 灯珠寿命

>20000 小时

● 光学系统

光源：480W RGBAL LED

光束角度：9 ~ 47°

光斑角度：13 ~ 64°

整灯输出光通量：12800 Lm

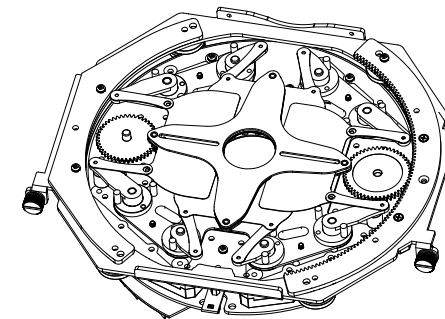
● 颜色系统

色温：2000~10000K

显指：90

● 切割系统

4 块光栅实现快速、平滑切割，每块光栅切割方向以及角度可以单独控制，并且单片可以实现完整闭光，整个切割模块可以旋转 ±60°



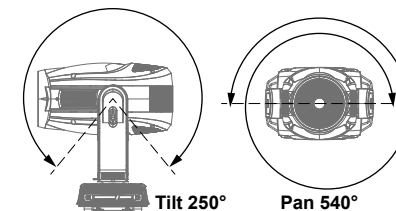
● X 轴 / Y 轴

X 轴扫描：

540°或 630° 8bit/16bit 精度扫描

Y 轴扫描：

270° 8bit/16bit 精度扫描



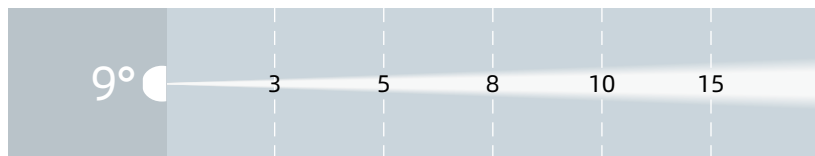
● 控制和编程

控制通道：27CH/31CH/39CH

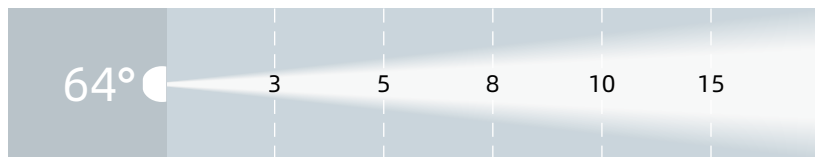
协议：标准 DMX512 协议，RDM 协议

数据连接：三芯 XLR 输入 / 输出

● 照度图



Lux	51870	18673	6954	4623	3151
Distance(m)	0.47	0.79	1.26	1.57	2.36



Lux	2131	732	300	196	128
Distance(m)	3.75	6.25	10.00	12.5	18.75

● 其它效果功能

快速电子频闪: 1~25Hz

LED 刷新频率: 1200Hz-25KHz

雾化: 轻雾化

● 其它特性功能

灯体重量: 27 KG

纸箱包装: 55.5 × 41.5 × 86.5 cm 毛重: 34 KG

四、包装运输

4.1、拆卸包装

注意: 当收到灯具后, 请拆包检查是否有因运输而导致的损坏, 如出现运输而导致的损坏, 请不要使用此灯具, 并尽快与当地技术人员或厂家联系。

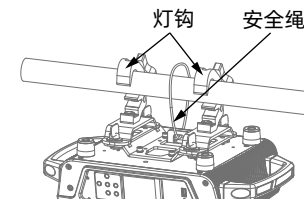
4.2、设备包装

- 1、灯具包装前先断开电源使灯具完全冷却;
- 2、航空箱只能叠放两层, 禁止倒放。

五、安装要求说明

5.1、灯钩安装

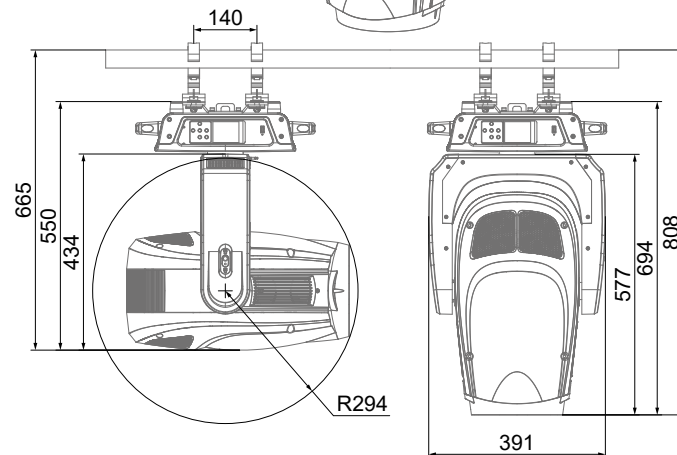
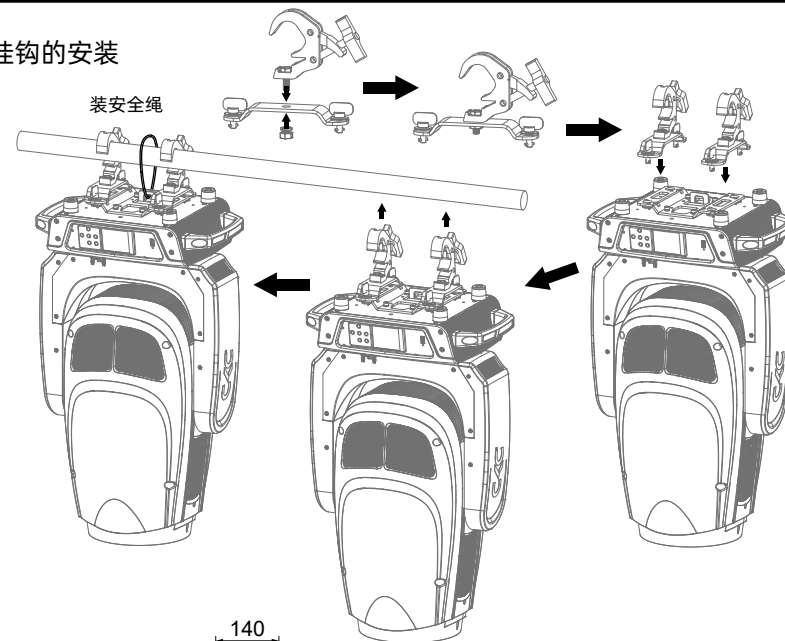
灯具可安装在舞台上或任意方向的桁架上, 灯钩能快速简便地锁紧在桁架上。



警告!

灯具必须使用 2 个灯钩固定设备, 并以 1/4 旋转扣紧, 另必须加 1 条安全保险绳连接在底座孔上, 注意不能连接在搬运手柄上。

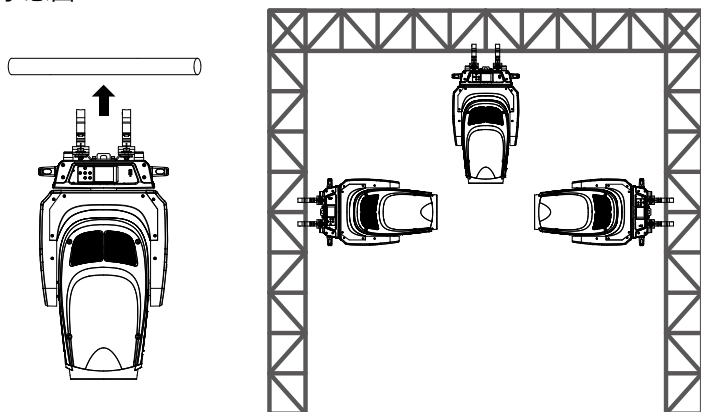
快锁挂钩的安装



5.2、设备安装

- 1、安装前必须验证灯钩及保险绳没有损坏，并验证安装物体能承受灯具及电缆附属等设备的总重量 6 倍；
- 2、灯钩是一体灯钩，固定在灯体底座上的，将灯钩往外掰起来，有一个灯钩可以旋转的，顺时针旋转 180°与另一个灯钩方向一致（灯钩形状以实物为准）。

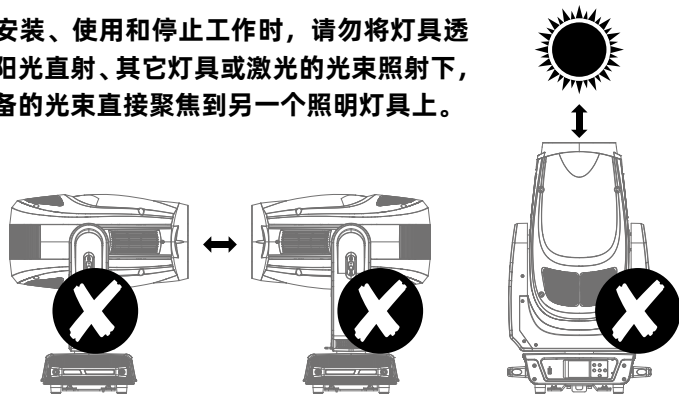
5.3、吊挂安装示意图



⚠️ 注意：外部光源可能损坏内部灯具

来自阳光直射、照明灯具和激光的外部光束直接聚焦到外壳或穿透透镜照射到灯具内部，可能会造成零件损坏。这是所有灯具的常见问题，并不单独发生在 CKC 的产品上。虽然没有方法可以完全防止此问题的发生，但如果遵循以下准则，可以预防潜在的损害。

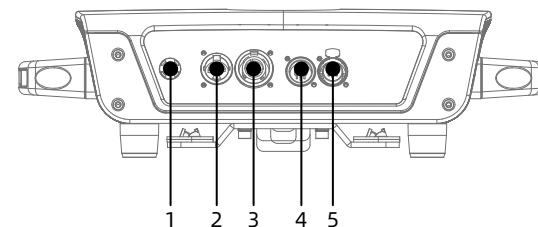
灯具在拆包、安装、使用和停止工作时，请勿将灯具透镜开口暴露在阳光直射、其它灯具或激光的光束照射下，也不要将本设备的光束直接聚焦到另一个照明灯具上。



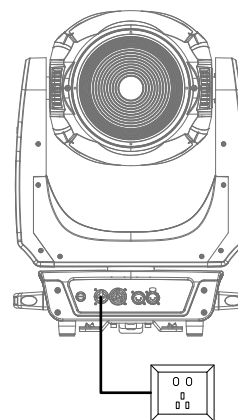
六、电源、信号连接

6.1、电源、信号座

1. 保险丝座
2. 电源插座进
3. 电源插座出
4. 卡依座 3 针公
5. 卡依座 3 针母



6.2、电源连接



连接方法：

- L (火线) - 棕色线
- E (地线) - 黄 / 绿双色线
- N (零线) - 蓝色线

连接电源时请注意电源电压和频率须与灯具上所标注的电压和频率相符。当多台灯具同时使用时，建议每台灯具的电源分别连接，这样可对每台灯具单独进行电源开 / 关控制。

⚠️ 注意：连接电源时必须将地线（黄 / 绿双色线）安全接地，并符合电气安装所有相关标准。

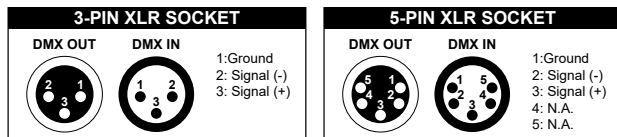


本产品使用 Powercon In 进出连接电源线，由于功率原因，一条 2 平方的电源线最多可带 3 台 (240V) 产品。

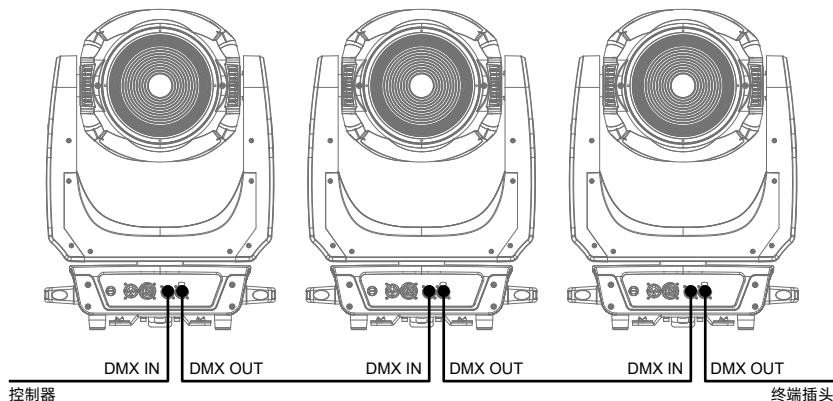
警告！

- 单条电源线切勿连接过多灯具，或者超负荷工作；
- 请勿使用绝缘层已经损伤的电源线，同时不要将电源线搭在其它导线上；
- 当灯具不使用或者清洁时，请将电源线拔掉；
- 不要大力拔插或者直接拖拽电源线。

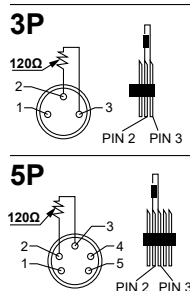
6.3、信号连接



灯具设有标准的 DMX 输入和输出的 3 芯 XLR 插，请使用 DMX512 屏蔽双绞信号线。信号线一般连接距离为 150 米，长距离信号传输时，必须加入 DMX512 信号放大器。



使用一条屏蔽双绞信号线从控制器的 DMX 输出口连接到第一台设备的 DMX 输入口，并从第一台设备的 DMX 输出口连接到第二台设备的 DMX 输入口，依此类推，直到将所有的灯具连接完毕，然后在每一连路的最后一个连接灯具输出 3 芯插孔上安装一个终端插头。（在 3 芯带针卡依插头的 2、3 插针之间焊接一个 4/1W、120Ω 的电阻）。



七、控制面板

7.1、面板介绍



- 采用 2.8" LCD 显示屏，操作面板带可充电式电池，无需上电就可以进入菜单设地址码和进行其它设置；

- 按 MODE (功能) 键查看或修改灯具功能设置，按 UP (上) DOWN (下) LEFT (左) RIGHT (右) 键选择功能菜单；
- 按 ENTER (确认) 键确认您选择好的功能菜单，将进入菜单中相对应的子菜单，每一项菜单均代表着灯具的特定功能（具体见下表所示）；
- 按 ENTER (确认) 键保存您所作的修改或进入子菜单，按 UP 或 DOWN 键可对数值进行修改（增减数值）；
- 按 MODE (菜单) 键回到上一级菜单或退出。

7.2、功能菜单操作

中文菜单

注：灰色色块为默认设置值

开机显示	Software Update Please Wait... 检测是否需更新软件, 10 秒无更新则跳过 CKC Wash ZP480 电机复位中 请等待 ...		
设置	地址码设置	A001~AXXX	接收地址设置
	使用模式	标准模式 扩展模式 基本模式	标准模式 扩展模式 基本模式
状态设置	无 Dmx 模式	关闭 / 保持 / 自动	当没有 DMX 时的状态
	水平反向	开 / 关	水平扫描反相
调光模式	垂直反向	开 / 关	垂直扫描反相
	水平角度	630/540	扫描角度选择
温度单位	测位盘检测	开 / 关	扫描测位盘是否起作用
	运行速度	速度 1~4	扫描模式选择
调光曲线	休眠选择	关, 01M~99M, 15M	灯具休眠时间设置
	标准模式		标准模式
功能	舞台模式		舞台模式
	电视模式		电视模式
调光频率	建筑模式		建筑模式
	剧场模式		剧院模式
调光曲线	摄氏温度		温度单位选择°C / °F
	华氏温度		
调光频率	直线曲线		直线曲线
	平方曲线		平方曲线
LED 刷新率	反平方曲线		反平方曲线
	S 型曲线		S 型曲线
调光频率	1200Hz/3600Hz/5000Hz/10KHz/15KHz/20KHz/25KHz		LED 刷新率

风扇设置	灯头风扇	自动 高速 低速	机头风扇自动调速 机头风扇固定高速运行 机头风扇固定低速运行
	底座风扇	自动 低速	机头风扇自动调速 机头风扇固定低速运行
面板设置	背光延迟 显示反转 按键锁 显示闪烁 语言选择	01~60m 关 / 开 关 / 开 关 / 开 英文 / 中文	显示屏背光关闭时间 显示 180 度反转 显示菜单按键锁功能 没信号时显示闪烁 显示语言选择
	显示设置	通道值显示 从机设置 自动程序	显示各个通道值 从动接收位置选择 运行自动程序
出厂设置	关 / 开		恢复出厂参数值
USB 更新	关 / 开		USB 更新
测试	电机复位	全部 水平垂直 切割 其他	灯体全部复位 水平垂直电机单独复位 切割复位 其它功能复位
	测试通道	水平.....	通道测试
	手动控制	水平 =XXX :	面板通道调节
	数据校准	- 校准密码 - 水平 :	通道数据校准密码 050 通道数据校准
信息	时间信息	当前时间 总时间 上次时间 时间密码 清除时间	当前灯具运行时间 (Hours) 灯具运行总时间 (Hours) 上次清除机器运行时间 (Hours) 时间清零密码 (Password=50) 开 / 关
	温度信息	头部温度 底座温度	温度显示信息
	风扇速度	底座风扇 1:xxxx RPM 底座风扇 2: xxxx RPM 冷却风扇 1: xxxx RPM	风扇速度显示
	错误信息	水平, 垂直.....	复位后错误信息显示
	灯具型号	Wash ZP480	灯具型号信息
	软件版本	1U V1.X.X 2U V1.X.X 3U V1.X.X :	各个 IC 软件版本信息

英文菜单

注: 灰色色块为默认设置值

开机显示	Software Update Please Wait... 检测是否需更新软件, 10 秒无更新则跳过 CKC Wash ZP480 Motor Reset Please Wait...		
SET	Dmx Presets	A001~AXXX	接收地址设置
	User Mode	Basic Standard Extend	基本模式 标准模式 扩展模式
Function	Status	No DMX Mode P.Reverse T.Reverse Pan Degree Feedback Move.Speed Hibernation	Black/Hold/Auto ON/OFF ON/OFF 630/540 ON/OFF Speed 1~4 OFF, 01M~99M, 15M
	Dim Mode	Standard Stage TV Architectural Theatre	当没有 DMX 时的状态 水平扫描反相 垂直扫描反相 扫描角度选择 扫描测位盘是否起作用 扫描模式选择 灯具休眠时间设置
	Temp. C/F	Celsius Fahrenheit	标准模式 舞台模式 电视模式 建筑模式 剧院模式
	Dim Curve	Linear Square Inv-Square S-Curve	温度单位选择°C / °F
	Frequen- cy	1200Hz/3600Hz/5000Hz/10KHz/ 15KHz/20KHz/25KHz	直线曲线 平方曲线 反平方曲线 S 型曲线
	Fan Set	Head Fan	Auto High Low
		Base Fan	Auto High
	LCD.Set	Backlight Flip Display Key Lock DispFlash Language	01~60m OFF/ON OFF/ON OFF/ON English/Chinese
	Disp.Set	Channel Value Slave Set Auto.Prog	PAN..... Slave1,Slave2,Slave3 Master / Alone

	DFSE	OFF/ON	恢复出厂参数值
	USB Update	OFF/ON	USB 更新
	Reset.M	All Pan&Tilt Blade Other	灯体全部复位 水平垂直电机单独复位 切割电机复位 其它功能复位
	Test.Chan	PAN	通道测试
Test	Panel.Ctrl.	PAN =XXX :	面板通道调节
	Calibr-ate	-Password- PAN :	通道数据校准密码 050 通道数据校准
	Time.Info	Current Time Total Time Last Time Timer PIN Clear Last	当前灯具运行时间 (Hours) 灯具运行总时间 (Hours) 上次清除机器运行时间 (Hours) 时间清零密码 (Password=50) ON/OFF
	Temp.Info	Head Temp. Base Temp.	温度显示信息
	Fan Speed	Base Fan1:xxxx RPM Base Fan2: xxxx RPM Cool Fan1: xxxx RPM	风扇速度显示
Info	Error.Info	Pan,Tilt.....	复位后错误信息显示
	Model.Info	Wash ZP480	灯具型号信息
	Softw-are. V	1U V 1.X.X 2U V 1.X.X 3U V 1.X.X :	各个 IC 软件版本信息

八、DMX 控制通道表:

Ba	St	Ex	Value	Function	功能
1	1	1	0-255	PAN Movement 8bit Pan Movement By 630/540	水平扫描
	2	2	0-255	Pan Fine 16bit Fine control of Pan movement	水平扫描微动

2	3	3	0-255	TILT Movement 8bit Tilt Movement	垂直扫描
	4	4	0-255	Tilt Fine 16bit Fine control of Tilt movement	垂直扫描微动
3	5	5	0-255	Dimmer (Intensity) Intensity 0 to 100%	调光从 0 至 100%
	6	6	0-255	Dimmer Fine Intensity 0 to 100%	调光 16bit 从 0 至 100%
4	7	7		Shutter, strobe	
			0-31	No function (shutter closed)	关闭
			32-63	No action,shutter open	开灯
			64-95	Slow to fast strobe	同步平时从慢到快
			96-127	No action,shutter open	开灯
			128-159	Slow to fast pulse effect	脉冲频闪从慢到快
			160-191	No action,shutter open	开灯
			192-223	Slow to fast random strobe	异步频闪从慢到快
	224-255	No action,shutter open	开灯		
5	8	8	0-255	Red: Intensity 0 to 100%	红色
		9	0-255	Red Fine: Intensity 0 to 100%	红色微调
6	9	10	0-255	Green: Intensity 0 to 100%	绿色
		11	0-255	Green Fine: Intensity 0 to 100%	绿色微调
7	10	12	0-255	Blue: Intensity 0 to 100%	蓝色
		13	0-255	Blue Fine: Intensity 0 to 100%	蓝色微调
8	11	14	0-255	Amber: Intensity 0 to 100%	琥珀色
		15	0-255	Amber Fine: Intensity 0 to 100%	琥珀色微调
9	12	16	0-255	Lime: Intensity 0 to 100%	草绿色
		17	0-255	Lime Fine: Intensity 0 to 100%	草绿色微调
10	13	18		Color Macros:	
			0	No function	颜色宏
			1-60	Color Macros(see separate sheet)	无功能
			61-255	open	见宏混色表
11	14	19		CTO:	色温
			000-019	No function	无功能
			020-100	2000K - 10000K(1DMX → 100K)	色温从 2000K-10000 线性调节, 每一个 DMX 数值对应 100K 色温
			101-255	10000K	

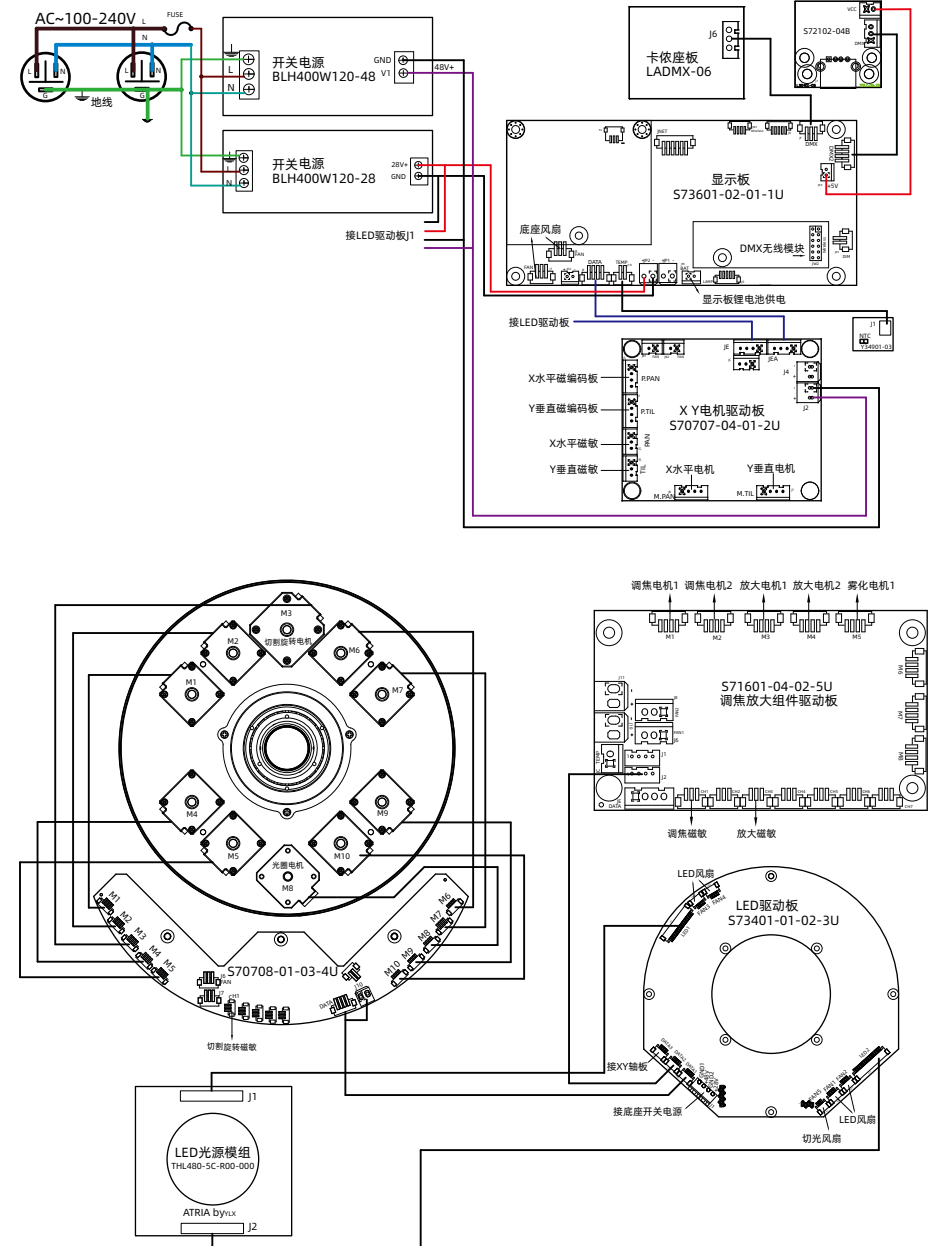
12	15	20		Green Shift:	绿色补偿
			0	No function	无功能
			1-127	Full Minus Green to Neutral	从品红到自然白
			128	Neutral White	自然白
13	16	21	0-255	Zoom	
				Zoom from min. to max.beam angle	放大角度小到大
			0-255	Zoom-fine	放大 16Bit
14	17	23	0-255	Fine zooming	
				Focus	
				Continuous adjustment from near to far	调焦从近到远
15	18	25	0-255	Focus-fine	调焦 16Bit
				Fine focusing	
				Iris:	光圈效果
16	19	26	0-255	Open - Closed	光圈从大到小
				Pulse up, slow -> fast	光圈慢开快收从慢到快
				Pulse down, slow -> fast	光圈慢收快开从慢到快
				Random effect, slow -> fast	光圈随机效果从慢到快
17	20	27	0-255	Frost:	雾化角度 0 - 100%
				Frost:0 - 100%(Linear)	
				Framing shutters module rotation	切割模组旋转 120°
18	21	29	0-255	Rotation from right 0° to 120°	
				Framing shutters module rotation Fine (16Bit)	切割模组旋转 120° (16bit)
				Fine Rotation from right 0° to 120°	
19	22	30	0-255	Framing shutters 1-Angle A	切割组 1- 角度 A 运行从外至内
				Movement from Outward to Inward	
20	23	31	0-255	Framing shutters 1-Angle B	切割组 1- 角度 B 运行从外至内
				Movement from Outward to Inward	
21	24	32	0-255	Framing shutters 2-Angle A	切割组 2- 角度 A 运行从外至内
				Movement from Outward to Inward	
22	25	33	0-255	Framing shutters 2-Angle B	切割组 2- 角度 B 运行从外至内
				Movement from Outward to Inward	
23	26	34	0-255	Framing shutters 3-Angle A	切割组 3- 角度 A 运行从外至内
				Movement from Outward to Inward	
23	26	34	0-255	Framing shutters 3-Angle B	切割组 3- 角度 B 运行从外至内
				Movement from Outward to Inward	

24	27	35	0-255	Framing shutters 4-Angle A	切割组 4- 角度 A 运行从外至内			
					Movement from Outward to Inward			
25	28	36	0-255	Framing shutters 4-Angle B	切割组 4- 角度 B 运行从外至内			
					Movement from Outward to Inward			
26	30	38	0-255	Speed pan/tilt movement	扫描速度从快到慢			
					max to min speed			
27	31	39	0-255	Dim Modes				
					0-20	Standard	标准模式	
					21-40	Stage	舞台模式	
					41-60	TV	电视模式	
					61-80	Architectural	建筑模式	
					81-100	Theater	剧场模式	
					101-255	Default to Unit Setting	显示默认设置	
						Lamp on/off, reset, internal programs		
						0-6	No function	无功能
						7-17	Invert Pan on (Hold 3s)	水平反向打开
		18-29	Invert Pan off (Hold 5s)	水平反向关闭				
		30-41	Invert Tilt on (Hold 3s)	垂直反向打开				
		42-53	Invert Tilt off (Hold 5s)	垂直反向关闭				
		54-65	Fan Auto (Hold 3s)	风机设置为自动模式				
		66-70	Fan Silent (Hold 3s)	风机设置为静音模式				
		71-77	Fan High (Hold 3s)	风机设置为高速模式				
		78-89	Linear Dimmer Curve (hold 3s)	设置为直线曲线				
		90-101	Square Dimmer Curve (hold 3s)	设置为平方曲线				
		102-113	Inv-Square Dimmer Curve (hold 3s)	设置为反平方曲线				
		114-125	S - Dimmer Curve (hold 3s)	设置为 S 型曲线				
		126-137	Led Freq. 1200 Hz (hold 3s)	设置刷新率为 1200 Hz				
		138-149	Led Freq. 3600 Hz (hold 3s)	设置刷新率为 3600 Hz				
		150-161	Led Freq. 5000 Hz (hold 3s)	设置刷新率为 5000 Hz				
		162-173	Led Freq. 10.000 Hz (hold 3s)	设置刷新率为 10.000 Hz				
		174-185	Led Freq. 15.000 Hz (hold 3s)	设置刷新率为 15.000 Hz				
		186-197	Led Freq. 20.000 Hz (hold 3s)	设置刷新率为 20.000 Hz				
		198-209	Led Freq. 25.000 Hz (hold 3s)	设置刷新率为 25.000 Hz				
		210-221	Reset Pan/Tilt (Hold 3s)	水平垂直复位				
		222-233	Reset only Head (Hold 3s)	灯头电机复位				
		234-255	Reset All Functions (Hold 3s)	所有功能复位				

附表：Virtual Swatch Book (颜色宏)

Value	Filter Number	Name	Value	Filter Number	Name
1	7	pale yellow	31	126	mauve
2	103	straw	32	49	medium purple
3	151	gold tint	33	58	lavender
4	100	spring yellow	34	199	palace blue
5	10	medium yellow	35	119	dark blue
6	101	yellow	36	132	medium blue
7	104	deep amber	37	120	deep blue
8	15	deep straw	38	165	daylight blue
9	179	loving amber	39	161	slate blue
10	21	gold amber	40	118	light blue
11	105	orange	41	68	sky blue
12	158	deep orange	42	143	pale navy blue
13	22	dark amber	43	131	marine blue
14	778	millenium gold	44	115	peacock blue
15	135	deep golden amber	45	172	lagoon blue
16	24	scarlet	46	116	medium blue green
17	106	primary red	47	90	dark yellow green
18	26	bright red	48	139	primary green
19	27	medium red	49	122	fern green
20	19	fire	50	89	moss green
21	157	pink	51	124	dark green
22	36	medium pink	52	88	lime green
23	111	dark pink	53	138	pale green
24	128	bright pink	54	203	Quarter CT Blue
25	148	bright rose	55	202	Half CT Blue
26	332	special rose pink	56	201	FULL CT Blue
27	793	vanity fair	57	200	double CT Blue
28	113	magenta	58	206	Quarter CT Orange
29	46	dark magenta	59	205	Half CT Orange
30	48	rose purple	60	204	FULL CT Orange

九、控制线路图



十、常规维护

10.1、清洁与保养

灯具要求进行日常清洁保养，使用寿命长短很大程度取决于操作环境和规范，如有疑问请咨询我司技术工程师的建议，在本书中没有包括的维修和保养工作交给我司有资格的技术工程师。

⚠ 注意！ 灰尘、烟油等其它原因造成，非正常性使用引起的损坏，不在保修范围之内。



警告！

打开任何盖子之前需断开电源。清洁光学部件需轻擦，涂层表面较容易划伤，请勿使用有损害性的液体或硬物体，否则会损坏塑料或涂层表面。

- 当镜头有破裂或其它损坏时，应及时更换；
- 当亮度明显下降时，LED 可能已到使用期限，应及时更换；
- 当灯具无法启动时，请检查灯具电源保险丝是否烧断，如烧断，必须使用相同规格的保险丝安装；
- 灯具装有温度保护装置，当温度过高时保护装置会自动降功率，当发生此种情况时，请检查风扇是否正常运转，风扇及风扇网是否有灰尘堵塞，找出故障检修后再启动灯具。注意，必须有资格的技术人员方可进行维修工作；
- 为了保持调焦透镜的平滑运动建议每三个月给调焦透镜的导轨润滑。应采用优良且耐高温的润滑脂，在使用润滑脂时不宜过多，容易弄脏旁边的部件。

10.2、故障分析处理

故障描述	分析	处理
通电后无动作	检查电源开关是否打开	打开
	检查保险丝是否烧断	更换
	检查开关电源输出端是否正常	检测电压
	检查内部线路是否接触不良	重新连接

灯具不受控制	检查 DMX 信号线连接是否正确（如没信号，显示屏会闪烁）	重新连接或更换
	检查地址码是否正确，灯具的 DMX 模式是否与设置一致	重新确认
	主控板损坏	更换
灯不亮	LED 老化或损坏	更换
	电源板故障	检查 / 更换
	线路松脱或接触不良	重新连接
	开关电源故障	更换
自动灭灯或变暗	LED 老化	更换
	散热风机损坏或风速不正常	更换
	检查电源线路板风机电源输出	检查 / 更换
	温控开关损坏	更换
光效衰弱，光斑不均匀	LED 老化	更换
	LED 与透镜不正中	调整导光柱
	光学镜有积尘或污迹	清洁
	光学镜有破损	更换
颜色不纯	光效衰弱	更换灯板
头部或底座风扇停止转动	检查风扇引线是否安装到位或断开	重新连接
	检查风扇是否损坏	更换
	检查风扇运转范围是否有其它干涉物品	调整干涉物
<p>⚠ 注意！ 上述分析只作异常参考，非专业人员请勿拆机维修</p>		

