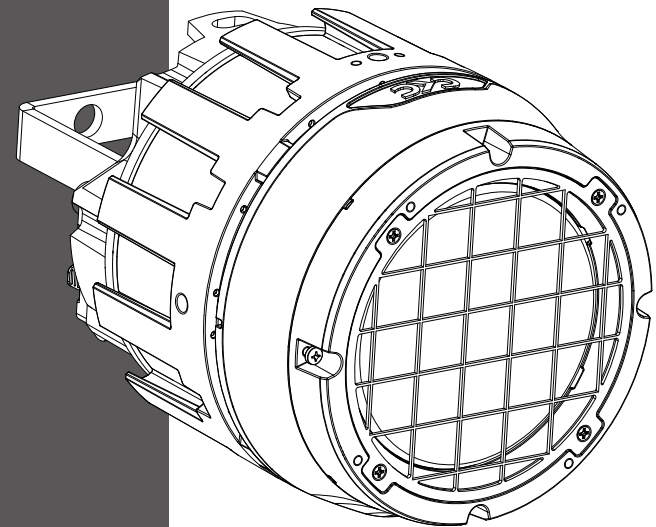


CKC

Mini Blinder



www.ckclighting.cn

广州鹏林照明灯具有限公司
CKC LIGHTING CO.,LTD

广州市番禺区大石镇官坑工业园 A 栋
电话: (020)3920 4506 传真: (020)3920 4631
官网: www.ckclighting.cn



在进行任何安装、维修及清洁灯具前，请确认已将电源切断！
使用本灯具前，请阅读本说明书。
本公司保留更改产品设计与规格的权利，恕不另行通知。

目录

一、安全警告信息	1
二、产品简介	3
2.1、灯具外形尺寸	3
2.2、灯具包装附件	3
三、设备主要技术参数	3
四、包装运输	4
4.1、拆卸包装	4
4.2、设备包装	4
五、安装要求说明	5
5.1、灯钩安装	5
5.2、设备安装	6
5.3、吊挂安装示意图	6
六、电源、信号连接	6
6.1、电源、信号座	6
6.2、电源连接	6
6.3、信号连接	7
七、控制面板	7
7.1、面板介绍	7
7.2、功能菜单操作	8
八、DMX 控制通道表	11
九、控制线路图	16
十、常规维护	17
10.1、清洁与保养	17
10.2、故障分析处理	17

★ 声明 ★

- 本说明书包含如何安全使用以及安装的重要信息，请认真阅读后按要求进行操作和安装，并将此说明书妥善保管；
- 设备在出厂时，性能完好，包装完整。操作者应严格遵守说明书所陈述的警告事项和操作说明，任何因误用或忽视说明书而导致的故障问题或损坏，不在本公司负责的范围及保修之内；
- 本说明内相关资料仅供参考，所有灯具产品均以实物为准，如有变动，恕不另行通知，我司将保留最终解释权。

一、安全警告信息



注意！

请在对灯具安装、通电、操作或维修之前，请认真阅读本部分的安全要求信息。

- 本产品属于专业用途，不适用于其它；
- 收到灯具后，请检查包装是否完整，并拆包检查设备是否有因运输而导致的损坏。如出现运输而导致的损坏，请不要使用此灯具，并尽快与当地技术人员或厂家联系；
- 需再次运输时，请使用原包材；
- 机器外壳如有明显损坏应及时更换；
- 悬挂灯具时，必须验证悬挂设备要能承受灯具的 6 倍以上重量。安装完毕后要验证灯盖及安装扣锁牢固并无损伤，同时使用安全保险绳作为灯具的辅助安全，固定在桁架上；
- 此灯具内的光源应由制造商或其服务代理商或有类似资格的人来更换；
- 如果您还有其它关于如何安全操作设备的问题，请联系我司技术人员或拨打服务热线；
- 本产品防护等级为 IP65，室内户外皆可使用；



- 灯具应保持清洁，避免长时间在过热或多尘环境下使用，防止灯具接触到化学液体；
- 在使用产品时应注意避免火、热、电冲击、紫外线辐射引起的严重或致命损伤。在通电或安装使用前先要阅读说明书。遵循操作安全防范方法并注意说明书及设备上的警示标语；
- 必须是专业人员方可进行灯具的安装、操作和维修，并严格遵守操作说明书所陈述规程操作。



- 眼睛不能直视发光体；
- 请勿将该设备连接任何调光器；
- 灯具上的保护外壳、透镜和显示屏，如果产生可见的损坏，即损坏到失效的程度，如产生裂缝和深痕时应更换；
- 请不要在出光口处放置任何过滤器或其它物品，不要更换非原厂零部件；
- 灯具的最小安全照射距离 1M。



- 在安装前，请确认所使用的电源电压和灯具所标识的电压相符。应将每一台灯具正确接地，并按照相关的标准进行电气安装；
- 维修、清洁设备前请先断开电源；
- 灯具运行时禁止触摸电线，以防电击；
- 如果此灯具的外部软缆或软线发生损坏了，该线要由制造商、其代理商或类似有资格的人更换，以避免发生危险；
- 避免易燃液体、水或金属等导电体进入灯具内部，以免电击或起火，如有异物进入灯具，请立即切断电源；
- 多台灯具串联操控时，信号线可多条联接，电源必须单独联接。



- 灯具在 -20°C ~ 45°C 正常工作，更换设备里的任何元器件、配件时，确保电源已断开，以防触电造成伤害；
- 灯具运行时表面最高温度可达 70°C，请勿徒手触摸。

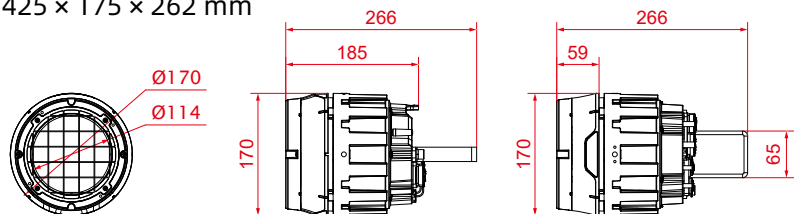


- 灯具必须安装在足够通风的地方，至少距离邻近表面 50CM，确保没有任何通风孔被堵塞；
- 请勿将灯具直接安装在可燃物体上；
- 灯具所有外表面离可燃物最小距离 0.5M。

二、产品简介

2.1、灯具外形尺寸

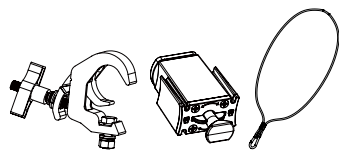
425 × 175 × 262 mm



2.2、灯具包装附件

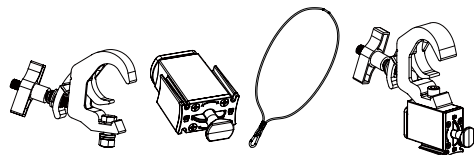
纸箱版本配件

名称	数量	单位
通用灯钩	1	PCS
拼接件	1	PCS
钢丝安全绳	1	PCS



航空箱版本配件

名称	数量	单位
通用灯钩	1	PCS
拼接件	1	PCS
钢丝安全绳	1	PCS
吊挂锁销组件	10 配 1	PCS



三、设备主要技术参数

产品执行标准：GB7000.1-2015, GB7000.217-2008, Q/YF 1-2017

● 电参数

额定输入电压：AC 100V-240V~ 50Hz/60Hz

整灯额定功率：270W 功率因素：0.99F 输入电流：1.25A 220V

● 灯珠寿命

≥ 20000 小时

● 光学系统

光源：80 × 3.5W RGLAW LED

光束角度：46°

色温：1800 ~ 8500 K

光通量：13900 Lm

光斑角度：85°

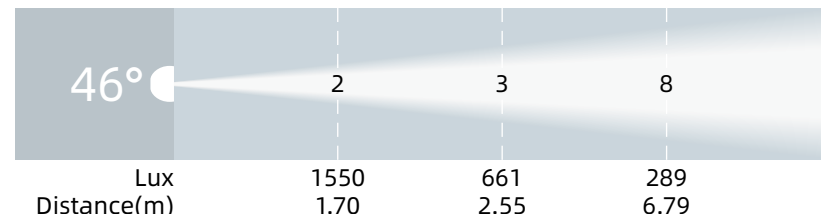
● 控制和编程

控制通道：1CH Dimmer / 2CH Dimmer & CCT / 3CH Dim/Strb/CCT / 4CH IRGB / 6CH Raw Color / 7CH Dim/CCT/Clr / 13CH Standard / 21CH Extended / 10CH RGB / 15CH RGB Extend / 10CH CMY / 15CH CMY Extend

协议：标准 DMX512 协议, RDM 协议

数据连接：三芯防水信号线输入 / 输出

● 照度图



● 其它效果功能

快速电子频闪：1~20Hz

LED 刷新频率：900-25kHz

● 其它特性功能

灯体重量：3.7 KG

纸箱包装：56 × 29 × 40 cm

航空箱包装：128 × 61.5 × 52.9 cm

毛重：12.1 KG(2PCS)

毛重：94.5 KG(10PCS)

四、包装运输

4.1、拆卸包装

⚠️ 注意：当收到灯具后，请拆包检查是否有因运输而导致的损坏，如出现运输而导致的损坏，请不要使用此灯具，并尽快与当地技术人员或厂家联系。

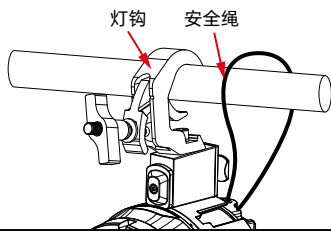
4.2、设备包装

- 1、灯具包装前先断开电源使灯具完全冷却；
- 2、航空箱只能叠放两层，禁止倒放。

五、安装要求说明

5.1、灯钩安装

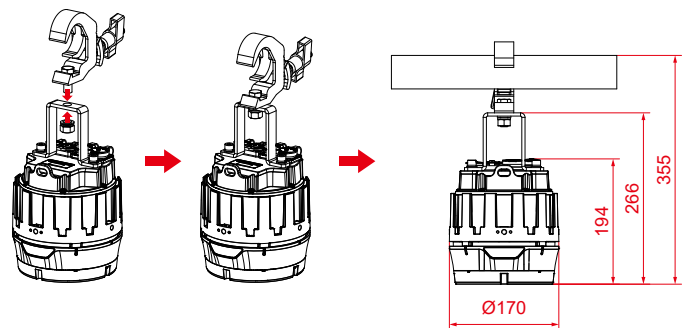
灯具可安装在舞台上或任意方向的桁架上，灯钩能快速简易地锁紧在桁架上。



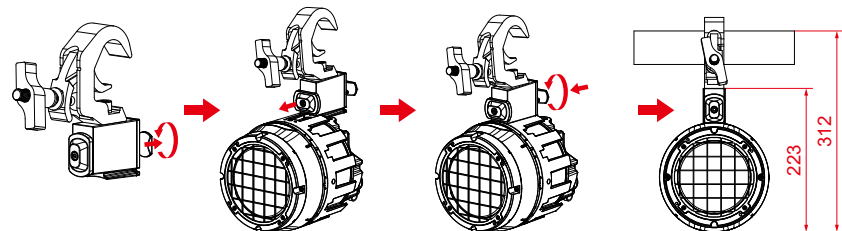
警告!

灯具必须使用 1 个灯钩固定设备，另必须加 1 条安全保险绳连接在安全挂钩上，注意不能连接在提手上面。

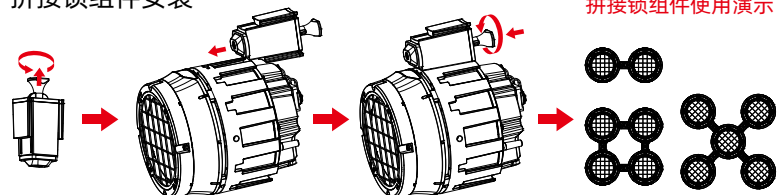
吊挂支架组件安装



灯钩吊挂锁销组件安装



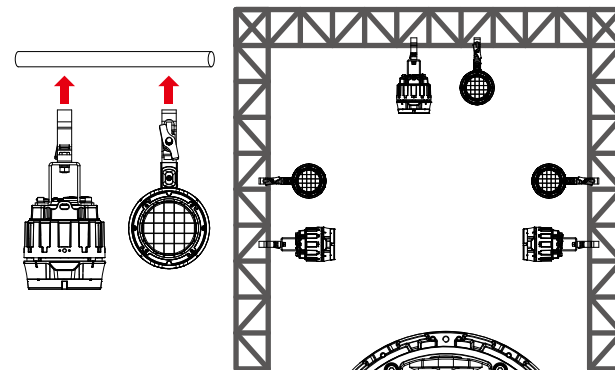
拼接锁组件安装



5.2、设备安装

- 1、安装前必须验证灯钩及保险绳没有损坏，并验证安装物体能承受灯具及电缆附属等设备的总重量 6 倍；
- 2、灯钩安装在提手上，将灯钩水平插入提手安装孔锁紧。

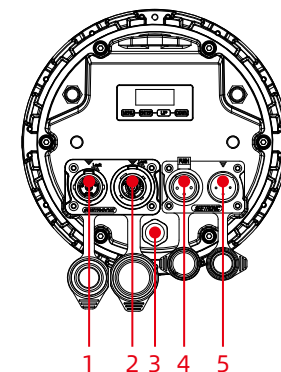
5.3、吊挂安装示意图



六、电源、信号连接

6.1、电源、信号座

- 1、电源插座公
- 2、电源插座母
- 3、透气阀
- 4、卡依座 3 针母
- 5、卡依座 3 针公



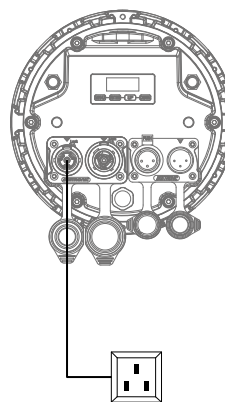
6.2、电源连接

连接方法:

- L (火线) - 棕色线
- E (地线) - 黄 / 绿双色线
- N (零线) - 蓝色线

连接电源时请注意电源电压和频率须与灯具上所标注的电压和频率相符。当多台灯具同时使用时，建议每台灯具的电源分别连接，这样可对每台灯具单独进行电源开 / 关控制。

注意: 连接电源时必须将地线 (黄 / 绿双色线) 安全接地，并符合电气安装所有相关标准。



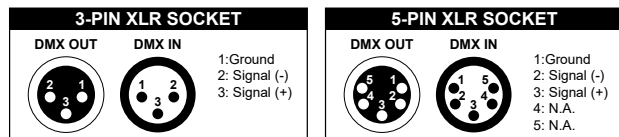
本产品使用 Powercon In/Out 进出连接电源线，由于功率原因，一条 2 平方的电源线 220V 最多可带 8 台产品，110V 最多可带 3 台产品。



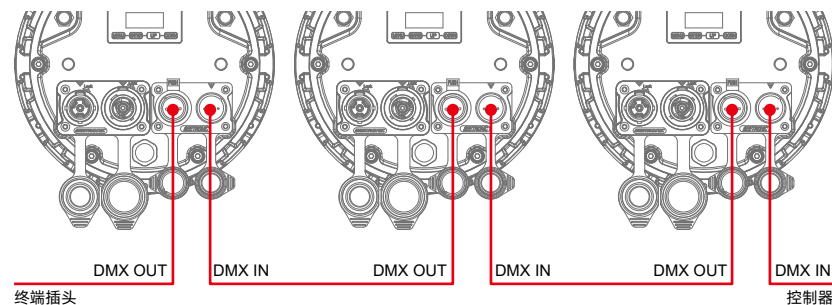
警告!

- 单条电源线切勿连接过多灯具，或者超负荷工作；
- 请勿使用绝缘层已经损伤的电源线，同时不要将电源线搭在其它导线上；
- 当灯具不使用或者清洁时，请将电源线拔掉；
- 不要大力拔插或者直接拖拽电源线。

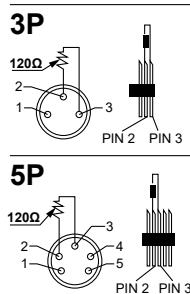
6.3、信号连接



灯具设有标准的 DMX 输入和输出的 3 芯 XLR 插，请使用 DMX512 屏蔽双绞信号线。信号线一般连接距离为 150 米，长距离信号传输时，必须加入 DMX512 信号放大器。



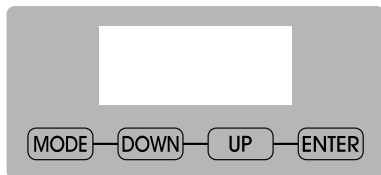
使用一条屏蔽双绞信号线从控制器的 DMX 输出口连接到第一台设备的 DMX 输入口，并从第一台设备的 DMX 输出口连接到第二台设备的 DMX 输入口，依此类推，直到将所有的灯具连接完毕，然后在每一连路的最后一个连接灯具输出 3 芯插孔上安装一个终端插头。（在 3 芯带针卡依插头的 2、3 插针之间焊接一个 4/1W、120Ω 的电阻）。



七、控制面板

7.1、面板介绍

- 采用 OLED 显示屏；
- 按 MENU（菜单）键查看或修改灯具功能设置，按 UP（上）DOWN（下）；



- 按 ENTER（确认）键确认您选择好的功能菜单，将进入菜单中相对应的子菜单，每一项菜单均代表着灯具的特定功能（具体见下表所示）；
- 按 ENTER（确认）键保存您所作的修改或进入子菜单，按 UP 或 DOWN 键可对数值进行修改（增减数值）；
- 按 MENU（菜单）键回到上一级菜单或退出。

7.2、功能菜单操作

注：灰色色块为默认设置值

开机显示	Software Update Please Wait CKC ... 检测是否需更新软件, 2 秒无更新否则跳过		
	DMX Address	001 - 512	地址选择
DMX	DMX Mode	1CH Dimmer	通道模式选择
		2CH Dimmer & CCT	
		3CH Dim/Strb/CCT	
		4CH IRGB	
		6CH Raw Color	
		7CH Dim/CCT/Clr	
		13CH Standard	
		21CH Extended	
		10CH RGB	
		15CH RGB Extend	
10CH CMY			
15CH CMY Extend			
No DMX Status	Hold Last	掉信号后运行状态	保持
	Fade to Black		渐变黑场
	Standalone		手动
Array Mode (MAIN, Copy Main, 2, 3, 4...)	(Main Fixture Settings Only)	主从机设置 (从机自动排列地址)	
	DMX Start Address	001 - 512	地址选择
	DMX Mode	1CH Dimmer	通道模式选择
		2CH Dimmer & CCT	
		3CH Dim/Strb/CCT	
		4CH IRGB	
		6CH Raw Color	
		7CH Dim/CCT/Clr	
		13CH Standard	
		21CH Extended	

Control			10CH RGB		
			15CH RGB Extend		
			10CH CMY		
			15CH CMY Extend		
	Dimmer	000% - 100%	总调		
	Manual Color	Red	0- 255	红色	
		Green	0- 255	绿色	
		Blue	0- 255	蓝色	
		Mint	0- 255	柠檬黄	
		Amber	0- 255	琥珀	
White		0- 255	白光		
CCT		1800K - 8500K (Default = 6000K).	色温		
Green Shift		-100% ~ +100% (Default = 0)	调红调绿		
Virtual Color	See Color Macros	颜色宏			
Master	On / Off	主机设置			
Slave	On / Off	从机设置			
Self Test	All	自检模式			
	Dimmer				
	Color				
Settings	Output Mode	Blinder Output	高功率模式		
		Constant Output	恒定功率模式		
	Dim Modes	Standard	标准模式		
		Stage	舞台模式		
		TV	电视模式		
		Architectural	建筑模式		
		Theatre	剧院模式		
		Stage 2	舞台模式 2		
		Dim Speed	0-10s (Default = 0.1s)	0s-10s 选择	
	Dim to Warm	On / Off	DTW 开关		
Dim Curves	Linear	平方曲线			
	Square	线性曲线			
	Square Inverse	反平方曲线			
	S-Curve	S 型曲线			
LED Refresh Rate	900Hz - 1500Hz, 2500Hz, 4000Hz, 5000Hz, 6000Hz, 10kHz, 15kHz, 20kHz, 25kHz (Default = 1200 Hz)	刷新率选择			
Color Tuning	Highest Fidelity	高显模式			
	Balanced Output and Fidelity	平衡模式			
	Highest Output	高亮模式			

Control	Output Balance	Bright (Highest Output)	高输出白平衡模式		
		Uniform (Elation Full Spectrum Match)	低输出白平衡模式		
	LED Power Limit	50%	LED 功率限制		
		60%			
		70%			
		80%			
		90%			
		100%			
	Display	Screen Delay	10s - 5min (Default = 1 min)	无操作 1 分钟后黑屏	
		Screen Lock	Off, 10s - 5 min	无操作 X 分钟锁屏, 默认关闭	
Rotate Display		Yes / No / Auto	无操作 X 分钟锁屏, 默认关闭		
Reset Defaults	Yes / No	恢复出厂设置			
Info	Time	Current Run Time	当前运行时间		
		Total Run Time	总运行时间		
		Last Run Time	最后运行时间		
	Temperature	Current	当前温度		
		Max Resettable	清除后最大温度 (不受恢复出厂设置影响)		
	DMX Values	Red	显示通道数据: 连 DMX 使用, 推什么通道就显示什么通道和其数值, 参照通道表。		
		Green			
	...				
	Product IDs	RDM UID	RDM 号码		
	Error Logs	Fixture Errors	报错信息		
Software Version	1U:V101 2U:V101	版本号			
Service (Passcode =050)	Calibration	Red 000 - 255	白平衡校准设置		
		Green 000 - 255			
		Blue 000 - 255			
		Mint 000 - 255			
		Amber 000 - 255			
	White 000 - 255				
	Reset Last Run	Yes / No	重置最后运行时间		
Reset Error Logs	Yes / No	重置报错信息			

八、DMX 控制通道表:

1CH	2CH	3CH	4CH	6CH	7CH	13CH	21CH	RGB 10CH	RGB 15CH	CMY 10CH	CMY 15CH	Value	Function
1	1	1	1		1	1	1	1	1	1	1	0-255	Dimmer Intensity 0 → 100%
					2	2	2	2	2	2	2	0-255	Dimmer Fine Fine Intensity Control
												0-31	Shutter/Strobe Shutter closed
												32-63	No function (shutter open)
			2		3	3	3	3	3	3	3	64-95	Strobe effect slow to fast
												96-127	No function (shutter open)
												128-159	Pulse-effect in sequences
												160-191	No function (shutter open)
												192-223	Random strobe effect slow to fast
												224-255	No function (shutter open)
			2	1		4	4	4	4			0-255	Red 0 → 100%
							5	5				0-255	Red Fine Fine Adjustment
			3	2		5	6	5	6			0-255	Green 0 → 100%
							7	7				0-255	Green Fine Fine Adjustment
			4	3		6	8	6	8			0-255	Blue 0 → 100%
							9	9				0-255	Blue Fine Fine Adjustment
			4		7	10						0-255	Lime 0 → 100%
							11					0-255	Lime Fine Fine Adjustment
			5		8	12						0-255	Amber 0 → 100%
							13					0-255	Amber Fine Fine Adjustment
			6		9	14						0-255	White 0 → 100%
							15					0-255	White Fine Fine Adjustment
									4	4		0-255	Cyan 0 → 100%
										5		0-255	Cyan Fine Fine Adjustment
										5	6	0-255	Magenta 0 → 100%

												7	0-255	Magenta Fine Fine Adjustment			
												6	8	0-255	Yellow 0 → 100%		
												9	0-255	Yellow Fine Fine Adjustment			
															CCT Presets		
		2	3						4	10		7	7	0-17	Open		
														18-85	1800K → 8500K (See Sheet)		
														86-255	8500K		
															Variable CCT		
														0-17	Open		
														18-255	1800K → 8500K		
														0-255	Variable CCT Fine Fine Adjustment		
															Green Shift		
														0	Idle		
									5	11	18	8	12	8	12	1-127	Full Minus Green to Neutral
																128	Neutral White
																129-255	Neutral to Full Plus Green
																Color	
																0	Open
																1-179	Virtual Swatch Book (See Table)
																	Color Scroll
																180-201	Clockwise Fast → Slow
																202-207	Stop
																208-229	Counter-clockwise Slow → Fast
																230-234	Open
																	Random Slots
																235-239	Fast
																240-244	Medium
																245-249	Slow
																250-255	Open
																	Dim Modes
																0-20	Standard
																21-40	Stage
																41-60	TV
																61-80	Architectural
																81-100	Theatre
																101-120	Stage 2
																	Dimmer Delay Time
																121	0s
																122	0.1s
																123	0.2s
																124	0.3s

20

14

14

125	0.4s
126	0.5s
127	0.6s
128	0.7s
129	0.8s
130	0.9s
131	1.0s
132	1.5s
133	2.0s
134	3.0s
135	4.0s
136	5.0s
137	6.0s
138	7.0s
139	8.0s
140	9.0s
141	10s
142-149	Idle
Dim to Warm	
150-154	DTW On
155-159	DTW Off
160-255	Idle
Control	
0-24	Idle
25-34	Blinder Output Mode
35-44	Constant Output Mode
45-99	Idle
Refresh Rate (Hz)	
100	900
101	910
102	920
103	930
104	940
105	950
106	960
107	970
108	980
109	990
110	1000
111	1010
112	1020
113	1030
114	1040
115	1050
116	1060

7 13 21 10 15 10 15

117	1070
118	1080
119	1090
120	1100
121	1110
122	1120
123	1130
124	1140
125	1150
126	1160
127	1170
128	1180
129	1190
130	1200
131	1210
132	1220
133	1230
134	1240
135	1250
136	1260
137	1270
138	1280
139	1290
140	1300
141	1310
142	1320
143	1330
144	1340
145	1350
146	1360
147	1370
148	1380
149	1390
150	1400
151	1410
152	1420
153	1430
154	1440
155	1450
156	1460
157	1470
158	1480
159	1490
160	1500
161	2500

162	4000
163	5000
164	6000
165	10000
166	15000
167	20000
168	25000
169-172	Idle
Color Tuning	
173-174	Idle
175-176	Highest Fidelity
177-178	Balanced Output and Fidelity
179-180	Highest Output (Default)
Output Balance	
181-182	Bright (Highest Output)
183-184	Uniform (Elation Full Spectrum Match)
185-200	Idle
Dimmer Curves	
201-210	Dimmer Curve: Linear (Default)
211-220	Dimmer Curve: Square
221-230	Dimmer Curve: Inverse Square
231-240	Dimmer Curve: S-Curve
241-255	Idle

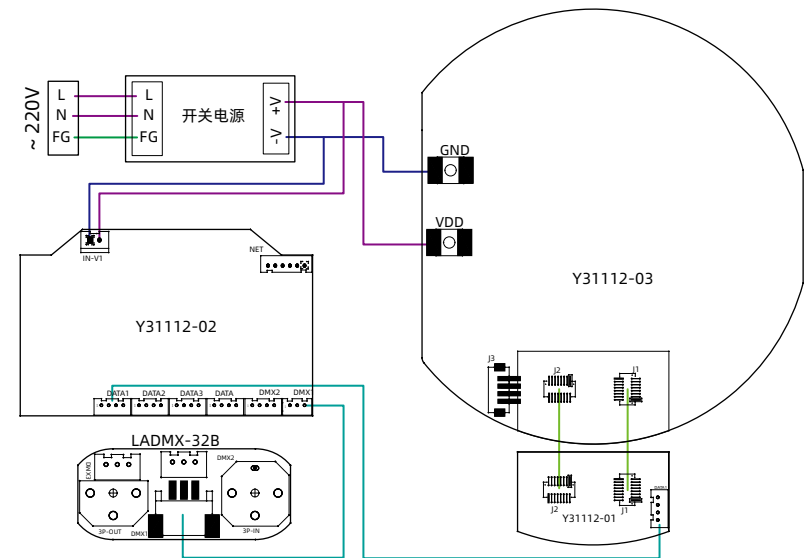
15	135	deep golden amber
16	24	scarlet
17	106	primary red
18	26	bright red
19	27	medium red
20	19	fire
21	157	pink
22	36	medium pink
23	111	dark pink
24	128	bright pink
25	148	bright rose
26	332	special rose pink
27	793	vanity fair
28	113	magenta
29	46	dark magenta
30	48	rose purple
31	126	mauve

46	116	medium blue green
47	90	dark yellow green
48	139	primary green
49	122	fern green
50	89	moss green
51	124	dark green
52	88	lime green
53	138	pale green
54	203	Quarter CT Blue
55	202	Half CT Blue
56	201	FULL CT Blue
57	200	double CT Blue
58	206	Quarter CT Orange
59	205	Half CT Orange
60	204	FULL CT Orange
61-179		No function

Virtual Colors

Value	Filter Number	Name	Value	Filter Number	Name
1	7	pale yellow	32	49	medium purple
2	103	straw	33	58	lavender
3	151	gold tint	34	199	palace blue
4	100	spring yellow	35	119	dark blue
5	10	medium yellow	36	132	medium blue
6	101	yellow	37	120	deep blue
7	104	deep amber	38	165	daylight blue
8	15	deep straw	39	161	slate blue
9	179	loving amber	40	118	light blue
10	21	gold amber	41	68	sky blue
11	105	orange	42	143	pale navy blue
12	158	deep orange	43	131	marine blue
13	22	dark amber	44	115	peacock blue
14	778	millenium gold	45	172	lagoon blue


九、控制线路图




十、常规维护

10.1、清洁与保养

灯具要求进行日常清洁保养，使用寿命长短很大程度取决于操作环境和规范，如有疑问请咨询我司技术工程师的建议，在本书中没有包括的维修和保养工作交给我司有资格的技术工程师。

 **注意!** 灰尘、烟油等其它原因造成，非正常性使用引起的损坏，不在保修范围之内。



警告!
打开任何盖子之前需断开电源。清洁光学部件需轻擦，涂层表面较容易划伤，请勿使用有损害性的液体或硬物体，否则会损坏塑料或涂层表面。

- 当镜头有破裂或其它损坏时，应及时更换；
- 当亮度明显下降时，LED 可能已到使用期限，应及时更换；
- 当灯具无法启动时，请检查灯具电源保险丝是否烧断，如烧断，必须使用相同规格的保险丝安装；
- 灯具装有温度保护装置，当温度过高时保护装置会自动降功率，当发生此种情况时，请检查风扇是否正常运转，风扇及风扇网是否有灰尘堵塞，找出故障检修后再启动灯具。注意，必须有资格的技术人员方可进行维修工作。

10.2、故障分析处理

故障描述	分析	处理
通电后无反应	检查电源开关是否打开	打开
	检查保险丝是否烧断	更换
	检查开关电源输出端是否正常	检测电压
	检查内部线路是否接触不良	重新连接

灯具不受控制	检查 DMX 信号线连接是否正确	重新连接或更换
	检查地址码是否正确，灯具的 DMX 模式是否与设置一致	重新确认
	主控板损坏	更换
灯不亮	LED 老化或损坏	更换
	电源板故障	检查 / 更换
	线路松脱或接触不良	重新连接
	开关电源故障	更换
自动灭灯或变暗	LED 老化	更换
	温控开关损坏	更换
光效衰弱，光斑不均匀	LED 老化	更换
	光学镜有积尘或污迹	清洁
	光学镜有破损	更换
颜色不纯	光效衰弱	更换灯板
 注意! 上述分析只作异常参考，非专业人员请勿拆机维修		